

We measure it.



Innovation for Data Logger

측정과 기록...
데이터 로거의 시작과 끝

데이터 로거 시리즈
testo 174



데이터 로거 시리즈
testo 175



데이터 로거 시리즈
testo 176



TESTO KOREA QR CODE



www.testo.co.kr

USB 연결과 메모리 저장카드로 데이터 백업

testo 175 시리즈는 4종류, testo 176 시리즈는 7종류로 구성되어 있어 고객의 요구에 맞춰 다양하게 선택할 수 있으며 압력 로거 testo 176P도 출시되었습니다. 총 11종류의 testo 175/176 데이터 로거 이외에도 2종류의 testo 174 로거도 있습니다.

사용자에게 편리하면서도 보안이 한층 강화된 테스트 데이터 로거는 총 13종류로 고객의 요구에 한층 더 가까이 다가갈 것입니다.

모든 데이터 로거는 기본적으로 USB와 SD 카드 인터페이스가 있어 측정 데이터를 빠르고 손쉽게 읽어낼 수 있습니다. 또한 대용량 메모리 저장이 가능하며 원버튼식 메뉴 탐색으로 한층 편리하게 사용할 수 있습니다.



안정성

- **데이터 보안**
배터리 소진 시에도 데이터 분실의 염려가 없음
- **패스워드 보호**
패스워드 보호기능으로 보안 강화
- **도난방지**
도난방지를 위한 자물쇠가 있어 안전하게 이용가능하며, 벽걸이 홀더를 사용해 벽 등에 장시간 부착하여 측정 가능
- **견고함**
testo 176 시리즈는 금속재질의 하우징을 지니고 있어 충격에 강함

편이성

- **2개의 기본 인터페이스**
USB와 SD 카드 인터페이스를 사용해 PC에 직접 연결하여 간편하게 데이터 로거 프로그램을 설정하거나 데이터 읽기가 가능 (추가적인 인터페이스를 요구하지 않음)
- **커다란 액정화면**
버튼만 누르면 백라이트를 밝힐 수 있어 어두운 곳에서도 편리하게 측정 가능
- **작동 편리**
Go버튼 클릭으로 편리하게 작동이 되는 원버튼식
- **수명이 장기적인 배터리**
testo 176 제품은 8년동안 데이터 저장이 가능한 배터리
- **대용량 메모리**
testo 176은 데이터를 2백만개까지 저장할 수 있어 장시간 측정이 유리함

고객 요구 사항에 맞는 올바른 솔루션 제공

데이터 로거 설정시, 저장 데이터를 불러 들일 때, 측정 데이터 분석 시 고객의 요구에 따라 소프트웨어를 선택하여 사용할 수 있습니다.

testo Comsoft basic 5는 그래픽 유저 인터페이스가 사용자에게 단계별로 안내하며, 이해하기 쉬운 메뉴 작동으로 편리함을 제공합니다. 여러 곳에서 측정된 데이터들 간의 상호 통합분석을 위해서는 전문가용 소프트웨어 testo Comsoft Professional 4를 추천합니다. 제약시장과 같이 특별한 관리의 요구에는 전자기록과 전자서명이 가능한 testo Comsoft CFR 21 part 11을 사용할 수도 있습니다.

testo ComSoft Basic 5

- 엑셀이나 PDF 파일로 변환 생성하여 분석을 위한 데이터를 보다 편리하게 추출
- 로거 소프트웨어의 기본적인 기능 실행
- 소프트웨어 한글 지원

제품번호: 0572 0580



더 많은 정보는 :
www.testo.co.kr



testo ComSoft Professional 4

- 기본 소프트웨어에 기능을 추가하여 데이터 분석이나 프리젠테이션 시 편리하게 사용 가능
예) 여러 장소의 측정된 데이터를 보기 쉽게 정리할 수 있도록 상호관계 분석 및 정리를 위한 트리 구조 폴더 생성

제품번호: 0554 1704

testo ComSoft CFR 21 Part 11 – 특별한 사항을 요구하는 제약 시장용

- testo Comsoft CFR 21 part 11 은 validation이 가능한 소프트웨어로 FDA규정 요구 사항에 적합한 문서 제작에 사용 가능(전자기록, 전자서명)

제품번호: 0554 1705



testo 174 시리즈

testo 174 T

1채널 미니 온도 로거
(NTC 내부센서 내장)
벽걸개, 배터리, 테스트 교정프로토콜 포함

- 콜드체인이나 운송 보관 시 신뢰할 수 있는 온도 측정 데이터 제공
- 데이터를 쉽게 읽을 수 있으며 USB를 사용하여 PC에 전송 하기도 간편함

testo 174 H

2채널 미니 온습도 로거
(NTC 내부센서와 습도센서 내장)
벽걸개, 배터리, 테스트 교정프로토콜 포함

- 자동화 창고나 운송, 보관시 신뢰할 수 있는 온습도 측정 데이터 제공
- 데이터를 쉽게 읽을 수 있으며 USB를 사용하여 PC에 전송 하기도 간편함



testo 175 시리즈

testo 175 T1

1채널 온도 로거
(NTC 내부센서 내장)
벽걸개, 자물쇠, 배터리, 테스트 교정프로토콜 포함

- 냉장이나 급속 냉동실 등에서 전문적인 온도 관리
- 상품의 운송기간 동안 장기간 온도 모니터링에 편리한 컴팩트 사이즈의 로거

testo 175 T2

2채널 온도 로거
(NTC 내부센서 내장, 외부센서 옵션)
벽걸개, 자물쇠, 배터리, 테스트 교정프로토콜 포함

- 주변 대기 온도와 제품 온도를 동시에 측정
- 외부 프로브 간편히 연결, 상품의 중심온도 측정



기술데이터	testo 174 T	testo 174 H
프로브 타입	NTC	NTC/ 습도 센서
채널	1개 내장	2개 내장
측정 단위	°C, °F	°C, °F, %rF, %RH
측정 범위	-30 ~ +70°C	-20 ~ +70°C 내장 0 ~ 100 %RH
정확도	±0.5 °C (-30 ~ +70°C)	±0.5°C (-20 ~ +70°C) +25°C에서 ±3 %RH (2 ~ 98%RH) +0.03 %RH/K
분해능	0.1°C	0.1 °C, 0.1 %RH
배터리 수명 (25°C에서)	500일 (15분 간격 측정시)	1년 (15분 간격 측정시)
작동 온도	-30 ~ +70°C	-20 ~ +70°C
보관 온도	-40 ~ +70°C	-40 ~ +70°C
사이즈	60 x 38 x 18.5 mm	60 x 38 x 18.5 mm
배터리 타입	2 x CR2032 리튬	2 x CR2032 리튬
보호등급	IP 65	IP 20
측정 주기	1분 ~ 24시간	1분 ~ 24시간
메모리	16,000개	16,000개
소프트웨어	ComSoft Basic 5 ComSoft Professional 4	ComSoft Basic 5 ComSoft Professional 4

testo 174 T 0572 1560
testo 174 T 세트 0572 0561

testo 174 H 0572 6560
testo 174 H 세트 0572 0566

기술데이터	testo 175 T1	testo 175 T2
프로브 타입	NTC	NTC
채널	1개 내장	1개 내장, 1개 외장
측정 단위	°C, °F	°C, °F
측정 범위	-35 ~ +55°C 내장	-35 ~ +55°C 내장 -40 ~ +120°C 외장
정확도	±0.5 °C (-35 ~ +55°C)	±0.5°C (-35 ~ +55°C) 내장 ±0.3°C (-40 ~ +120°C) 외장
분해능	0.1°C	0.1°C
배터리 수명 (25°C에서)	3년 (15분 간격 측정시)	3년 (15분 간격 측정시)
작동 온도	-35 ~ +55°C	-35 ~ +55°C
보관 온도	-35 ~ +55°C	-35 ~ +55°C
사이즈	89 x 53 x 27 mm	89 x 53 x 27 mm
배터리 타입	3 x AAA	3 x AAA
보호등급	IP 65	IP 65
측정 주기	10초 ~ 24시간	10초 ~ 24시간
메모리	1,000,000개	1,000,000개
소프트웨어	ComSoft Basic 5 ComSoft Professional 4 ComSoft CFR 21 part 11	ComSoft Basic 5 ComSoft Professional 4 ComSoft CFR 21 part 11

testo 175 T1 0572 1751

testo 175 T2 0572 1752



testo 176 시리즈

testo 175 T3

2채널 온도 로거
(서모커플 T/K타입 외부센서 옵션)
벽걸개, 자물쇠, 배터리, 테스트 교정프로토콜 포함

- 2개의 온도를 동시에 관리
- 히팅 시스템 분야 등에서 손쉬운 온도 관리 및 문서화

testo 175 H1

2채널 온습도 로거
(NTC 내부센서와 온습도센서 내장)
벽걸개, 자물쇠, 배터리, 테스트 교정프로토콜 포함

- 2개의 온습도를 동시에 관리
- 히팅 시스템 분야 등에서 손쉬운 온습도 관리 및 문서화
- 빠른 반응을 위한 외장 타입의 온습도 센서

testo 176 T1

메탈 하우징의 고정밀 1채널 온도 로거
(PT100 내장)
벽걸개, 자물쇠, 배터리, 테스트 교정프로토콜 포함

- 온도 변화에 민감한 현장 혹은 고정밀 온도 측정 시 적합
- 견고한 메탈 하우징으로 충격에 강함

testo 176 T2

고정밀 2채널 온도 로거
(PT100 외장타입 옵션)
벽걸개, 자물쇠, 배터리, 테스트 교정프로토콜 포함

- 식품 섹션이나 연구실 등에서 고정밀 온도 측정 시 적합
- 정확한 PT100 프로브 사용으로 냉장분야에서 온도 관리에 용이

testo 176 T3

메탈 하우징의 고정밀 4채널 온도 로거
(서모커플 T/K/J 타입 외장센서 옵션)
벽걸개, 자물쇠, 배터리, 테스트 교정프로토콜 포함

- 다양한 적용 분야에서 여러 개의 서모커플 프로브를 사용하여 온도를 동시에 측정
- 견고한 메탈 하우징으로 충격에 강함



testo 175 T3

TC(T/K 타입)
2개 외장
°C, °F
-50 ~ +400°C (T 타입)
-50 ~ +1000°C (K 타입)

±0.5 °C (-50 ~ +70°C)
측정값의 ±0.7% (+70.1 ~ +1000°C)

0.1°C
3년 (15분 간격 측정시)

-20 ~ +55°C
-20 ~ +55°C

89 x 53 x 27 mm
3 x AAA

IP 65
10초 ~ 24시간

1,000,000개

ComSoft Basic 5
ComSoft Professional 4
ComSoft CFR 21 part 11

testo 175 H1

NTC/ 습도 센서
2개 내장
°C, °F, %rF, %RH td, g/m³
-20 ~ +55°C
-40 ~ +50°C_{td}
0 ~ 100 %RH

±0.4°C (-20 ~ +55°C)
25°C에서 ±2 %RH (2 ~ 98%RH)
+0.03 %RH/K

0.1 °C, 0.1 %RH
3년 (15분 간격 측정시)

-20 ~ +55°C
-20 ~ +55°C

149 x 53 x 27 mm
3 x AAA

IP 54
10초 ~ 24시간

1,000,000개

ComSoft Basic 5
ComSoft Professional 4
ComSoft CFR 21 part 11

testo 176 T1

Pt100 class A
1개 내장
°C, °F
-35 ~ +70 °C

±0.2 °C (-35 ~ +70 °C)

0.01°C
8년 (15분 간격 측정시)

-35 ~ +70 °C
-40 ~ +85 °C

103 x 63 x 33 mm
1 x 리튬 (TLH-5903)

IP 68
1초 ~ 24 시간

2,000,000개

ComSoft Basic 5
ComSoft Professional 4
ComSoft CFR 21 Part 11

testo 176 T2

Pt100 class A
2개 외장
°C, °F
-50 ~ +400 °C

±0.2 °C (-50 ~ +200 °C)
±0.3 °C (200.1 ~ +400 °C)

0.01 °C
8년 (15분 간격 측정시)

-35 ~ +70 °C
-40 ~ +85 °C

103 x 63 x 33 mm
1 x 리튬 (TLH-5903)

IP 65
1초 ~ 24 시간

2,000,000개

ComSoft Basic 5
ComSoft Professional 4
ComSoft CFR 21 Part 11

testo 176 T3

TC (T/K/J 타입)
4개 외장
°C, °F
-200 ~ +400 °C (T 타입)
-195 ~ +1000 °C (K 타입)
-100 ~ +750 °C (J 타입)

측정값의 ±1% (-200 ~ -100.1 °C)
±0.3 °C (-100 ~ +70°C)
측정값의 ±0.5% (+70.1 ~ +1000 °C)

0.1 °C
8년 (15분 간격 측정시)

-20 ~ +70 °C
-40 ~ +85 °C

103 x 63 x 33 mm
1 x 리튬 (TLH-5903)

IP 54
1초 ~ 24 시간

2,000,000개

ComSoft Basic 5
ComSoft Professional 4
ComSoft CFR 21 Part 11

testo 175 T3 0572 1753

testo 175 H1 0572 1754

testo 176 T1 0572 1761

testo 176 T2 0572 1762

testo 176 T3 0572 1763



testo 176 T4

외장 온도센서 연결이 가능한 고정밀 4채널 온도 로거 (서모커플 T/K/J 타입 외장센서 옵션) 벽걸개, 자물쇠, 배터리, 테스트 교정 프로토콜 포함

· 다양한 적용 분야에서 여러 개의 서모커플 프로브를 사용하여 온도를 동시에 측정

testo 176 H1

외장 온습도센서 연결이 가능한 고정밀 4채널 온습도 로거 (NTC/습도센서 옵션) 벽걸개, 자물쇠, 배터리, 테스트 교정 프로토콜 포함

· 다양한 적용분야에서 여러 개의 프로브를 사용하여 온습도를 동시에 측정

testo 176 H2

메탈 하우징의 외장 온습도센서 연결이 가능한 고정밀 4채널 온습도 로거 (NTC/습도센서 옵션) 벽걸개, 자물쇠, 배터리, 테스트 교정 프로토콜 포함

· 다양한 적용분야에서 여러 개의 온습도 프로브를 사용하여 온습도를 동시에 측정
· 견고한 메탈 하우징으로 되어 있어 충격에 강함

testo 176 P1

절대압 센서가 내장되어 있고 외장 온습도센서 연결이 가능한 고정밀 5채널 온습도 및 압력 로거 (NTC/습도센서 옵션, 압력센서 내장) 벽걸개, 자물쇠, 배터리, 테스트 교정프로토콜 포함

· 연구실 등과 같이 주변 대기온도의 정확한 측정과 문서화
· 내부 압력 센서와 외부의 2개의 습도 센서와 연결



testo 176 T4

TC (T/K/J 타입)
4개 외장
°C, °F
-200 ~ +400 °C (T 타입)
-195 ~ +1000 °C (K 타입)
-100 ~ +750 °C (J 타입)
측정값의 ±1% (-200 ~ -100.1 °C)
±0.3 °C (-100 ~ +70 °C)
측정값의 ±0.5%(+70.1 ~ +1000 °C)
0.1°C
8년 (15분 간격 측정시)
-20 ~ +70 °C
-40 ~ +85 °C
103 x 63 x 33 mm
1 x 리튬 (TLH-5903)
IP 54
1초 ~ 24 시간
2,000,000개
ComSoft Basic 5
ComSoft Professional 4
ComSoft CFR 21 Part 11

testo 176 H1

NTC/ 습도 센서
2개 프로브, 4개 외장 채널
°C, °F, %rF, %RH, td, g/m ³ , WB
-20 ~ +70 °C
-40 ~ +70 °C _{td}
0 ~ 100 %RH
±0.2 °C (-20 ~ +70 °C)
±0.4 °C (나머지 범위)
0.1 °C, 0.1 %RH
8년 (15분 간격 측정시)
-20 ~ +70 °C
-40 ~ +85 °C
103 x 63 x 33 mm
1 x 리튬 (TLH-5903)
IP 65
1초 ~ 24 시간
2,000,000개
ComSoft Basic 5
ComSoft Professional 4
ComSoft CFR 21 Part 11

testo 176 H2

NTC/ 습도 센서
2개 프로브, 4개 외장 채널
°C, °F, %rF, %RH, td, g/m ³ , WB
-20 ~ +70 °C
-40 ~ +70 °C _{td}
0 ~ 100 %RH
±0.2 °C (-20 ~ +70 °C)
±0.4 °C (나머지 범위)
0.1 °C, 0.1 %RH
8년 (15분 간격 측정시)
-20 ~ +70 °C
-40 ~ +85 °C
103 x 63 x 33 mm
1 x 리튬 (TLH-5903)
IP 65
1초 ~ 24 시간
2,000,000개
ComSoft Basic 5
ComSoft Professional 4
ComSoft CFR 21 Part 11

testo 176 P1

NTC/ 습도 센서 /절대 압력 센서
1개 내장, 2개 프로브, 4개 외장 채널
°C, °F, %rF, %RH, td, g/m ³ , hPa, mbar, in Hg, in H2O, psi
-20 ~ +70 °C
-40 ~ +70 °C _{td}
0 ~ 100 %RH / 600 mbar ~ 1100 mbar
±0.2 °C (-20 ~ +70 °C)
±0.4 °C (나머지 범위)
±3 mbar (0 ~ +50 °C)
0.1 °C, 0.1 %RH, 1 mbar
8년 (15분 간격 측정시)
-20 ~ +70 °C
-40 ~ +85 °C
103 x 63 x 33 mm
1 x 리튬 (TLH-5903)
IP 54
1초 ~ 24 시간
2,000,000개
ComSoft Basic 5
ComSoft Professional 4
ComSoft CFR 21 Part 11

testo 176 T4

0572 1764

testo 176 H1

0572 1765

testo 176 H2







0572 1766



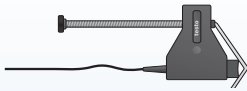
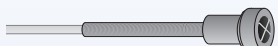
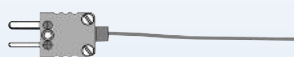

testo 176 P1



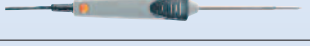


0572 1767



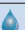




외장프로브

프로브		측정범위	정확도	반응속도	제품 번호
NTC					
짧은 프로브, IP54		-20 ~ +70 °C	±0.2 °C (-20 ~ +40 °C) ±0.4 °C (+40.1 ~ +70 °C)	15 초	0628 7510
설치형 프로브, 알루미늄 슬리브, IP 65		-30 ~ +90 °C	±0.2 °C (0 ~ +70 °C) ±0.5 °C (나머지 범위)	190 초	0628 7503*
식품용 프로브(IP65), 스테인레스 스틸 재질, PUR 케이블		-50 ~ +150 °C***	측정값의±0.5%(+100 ~ +150 °C) ±0.2 °C (-25 ~ +74.9 °C) ±0.4 °C (나머지 범위)	8 초	0613 2211*
정확한 침투용 프로브, 1.5 m 케이블, IP67		-35 ~ +80 °C	±0.2 °C (-25 ~ +74.9 °C) ±0.4 °C (나머지 범위)	5 초	0628 0006*
 방수 NTC 침투용 프로브		-50 ~ +150 °C	측정값의±0.5% (+100 ~ +150 °C) ±0.2 °C (-25 ~ +74.9 °C) ±0.4 °C (나머지 범위)	10 초	0613 1212

열전대(TC타입)					
산업용 프로브, 스테인레스 스틸 sleeve, K타입		-50 ~ +205 °C	Class 2****	20 초	0628 7533
파이프 프로브, 벨크로처리, 파이프상 온도 측정용, 직경 최대 120mm, +120°C 까지, 열전대 K타입		-50 ~ +120 °C	Class 1****	90 초	0628 0020
파이프 측정용 프로브, 파이프직경 5~65mm 교체가능한 측정 헤드 포함, 측정범위 단시간 +280°C 까지, 열전대 K타입		-60 ~ +130 °C	Class 2****	5 초	0602 4592
자석프로브 금속표면 측정용, 열전대 K타입		-50 ~ +400 °C	Class 2****		0602 4892
아답터를 포함한 열전대, 유연함, 1500mm길이, 열전대 K타입, 유리섬유		-50 ~ +400 °C	Class 2****	5 초	0602 0645
바늘 모양의 프로브, 열전대 T타입, 빠른 반응의 프로브로 오븐의 내부 온도 측정		-50 ~ +250 °C	±0.2 °C (0 ~ +70 °C) Class 1 (나머지 범위)****	2 초	0628 0030

Pt100					
견고한 PT100 스테인레스 스틸 식품 침투용 프로브 (IP 65)		-50 ~ +400 °C	Class A (-50 ~ +300 °C), Class B (나머지 범위)	10 초	0609 2272*
 견고한 방수 PT100 침투용 프로브		-50 ~ +400 °C	Class A (-50 ~ +300 °C), Class B (나머지 범위)	12 초	0609 1273*
 유리관(침투 프로브용), 부식을 막기 위한 연구실용, 프로브		-50 ~ +400 °C	Class A (-50 ~ +300 °C), Class B (나머지 범위)	45 초 12 초**	0609 7072*

습도					
 온습도 프로브 12mm		-20 ~ +70 °C 0 ~ +100 %RH	±0.3°C, 25°C에서 ±2 %RH (2~98 %RH), ±0.03 %RH		0572 6172
 온습도 프로브 4mm		0 ~ +40 °C 0 ~ +100 %RH	±0.3°C, 25°C에서 ±2 %RH (2~98 %RH), ±0.03 %RH		0572 6174

 데이터 로거 장치의 프로브 정확도 및 측정범위는 하단의 명기된 사항을 준수해야함
 * 프로브 테스트는 저장, 운송, 상황에 적합한 EN12830 규격에 따름
 ** 유리 보호막 없음
 *** +125 °C까지 장시간 측정가능, +150 °C 또는 +140 °C까지는 2분간 측정가능
 **** Class 1: -40 ~ -100 °C (Type K)
 Class 2: -40 ~ +1200 °C (Type K)
 Class 3: -200 ~ +40 °C (Type K)



주문정보

데이터 로거		제품번호
testo 174 T	1채널 미니 온도 로거 (NTC 내부센서 내장)	0572 1560
testo 174 T 세트	1채널 미니온도 로거세트, 로거설정 및 측정정보 읽기가 가능한 USB 인터페이스, 벽걸개, 배터리(2X CR 2032 리튬), 테스트 교정프로토콜 포함	0572 0561
testo 174 H	2채널 미니 온습도 로거 (NTC 내부센서와 습도센서 내장)	0572 6560
testo 174 H 세트	2채널 미니 온습도 로거세트, 로거설정 및 측정정보 읽기가 가능한 USB 인터페이스, 벽걸개, 배터리(2X CR 2032 리튬), 테스트 교정프로토콜 포함	0572 0566
testo 175 T1	1채널 온도 로거 (NTC 내부센서 내장)	0572 1751
testo 175 세트	1채널 온도 데이터 로거세트, 로거 설정이 가능한 USB 케이블, Comsoft basic5 CD, SD-card, 벽걸개, 배터리, 테스트 교정프로토콜 포함	0572 1750
testo 175 T2	2채널 온도 로거 (NTC 내부센서 내장, 외부센서 옵션)	0572 1752
testo 175 T3	2채널 온도 로거 (서모커플 T/K타입 외부센서 옵션)	0572 1753
testo 175 H1	2채널 온습도 로거 (NTC 내부센서와 온습도센서 내장)	0572 1754
testo 176 T1	메탈 하우징의 고정밀 1채널 온도 로거 (PT100 내장)	0572 1761
testo 176 T2	고정밀 2채널 온도 로거 (PT100 외장타입 옵션)	0572 1762
testo 176 T3	메탈 하우징의 고정밀 4채널 온도 로거 (서모커플 T/K/J 타입 외부센서 옵션)	0572 1763
testo 176 T4	외장 온도 센서 연결이 가능한 견고한 메탈 하우징의 고정밀 4채널 온도 로거 (서모커플 T/K/J 타입 외장센서 옵션)	0572 1764
testo 176 H1	외장 온습도 센서 연결이 가능한 고정밀 4채널 온습도 로거 (NTC/습도센서 옵션)	0572 1765
testo 176 H2	메탈 하우징의 외장 온습도 센서 연결이 가능한 고정밀 4채널 온습도 로거 (NTC/습도센서 옵션)	0572 1766
testo 176 P1	절대압 센서가 내장되어 있고 외장 온습도센서 연결이 가능한 고정밀 5채널 온습도 및 압력 로거 (NTC/습도센서 옵션, 압력센서 내장)	0572 1767

액세서리		제품번호
testo 174D	testo 174T, testo 174H용 USB 인터페이스	0572 0500
USB 케이블	계기와 PC를 연결하는 USB 연결 케이블	0449 0047
SD 카드	testo 175, testo 176용 데이터 저장용 SD 카드 (사용가능 온도 -20°C 이상)	0554 1700
벽걸이용 브라켓	testo 175용 벽걸이용 브라켓 (검정)	0544 1702
벽걸이용 브라켓	testo 176용 벽걸이용 브라켓 (검정)	0554 1703
testo 174용 배터리	리튬 배터리 CR 2032 버튼식 전지 (로거당 2개의 배터리 주문 요청)	0515 0028
testo 175용 배터리	AAA (로거당 3개의 배터리 주문 요청)	0515 0009
testo 175용 배터리	AAA (로거당 3개의 배터리 주문 요청)	0515 0042
testo 176용 배터리	리튬 (TLH-5903)	0515 1760

소프트웨어		제품번호
ComSoft Basic 5	기본 소프트웨어	0572 0580
ComSoft Professional 4	전문가용 소프트웨어	0554 1704
ComSoft CFR 21 Part 11	제약시장용 소프트웨어	0554 1705

교정성적서		제품번호
ISO 온도 교정성적서	온도-온도 데이터 로거 교정 포인트 ; -18°C; 0°C; +40°C	0520 0153
DKD 온도 교정성적서	온도-온도 데이터 로거 교정 포인트 ; -18°C; 0°C; +60°C	0520 0261
ISO 습도 교정성적서	습도-습도 데이터 로거; +25°C에서 교정 포인트 11.3%RH 과 75.3%RH	0520 0076
DKD 습도 교정성적서	습도-습도 데이터 로거; +25°C에서 교정 포인트 11.3%RH 과 75.3%RH	0520 0246
ISO 절대압 교정성적서	압력, 절대압; 5 포인트로 측정범위를 나누어 기기 성능 테스트	0520 0025
DKD 절대압 교정성적서	압력, 절대압; 11 포인트의 측정 범위를 나누어 기기 성능 테스트	0520 0215

(주)누비콤

서울본사
 서울특별시 영등포구 경인로 775(문래동 3가, 에이스하이테크시티 3동 201호)
 TEL: 070-7872-0701 FAX: 02-2167-3801
 E-mail: sales@nubicom.co.kr

고객지원센터
 TEL: 070-7872-0701, 080-801-7880 FAX: 02-2167-3802
 E-mail: oft@nubicom.co.kr

대전 사무소
 대전광역시 유성구 대덕대로 593(도룡동 386-2) 대덕테크비즈센터 203호
 TEL: 070-7872-0712 FAX: 042-863-2023
 E-mail: inyeom@nubicom.co.kr

www.testo.co.kr
 www.nubicom.co.kr
 www.itestoshop.co.kr