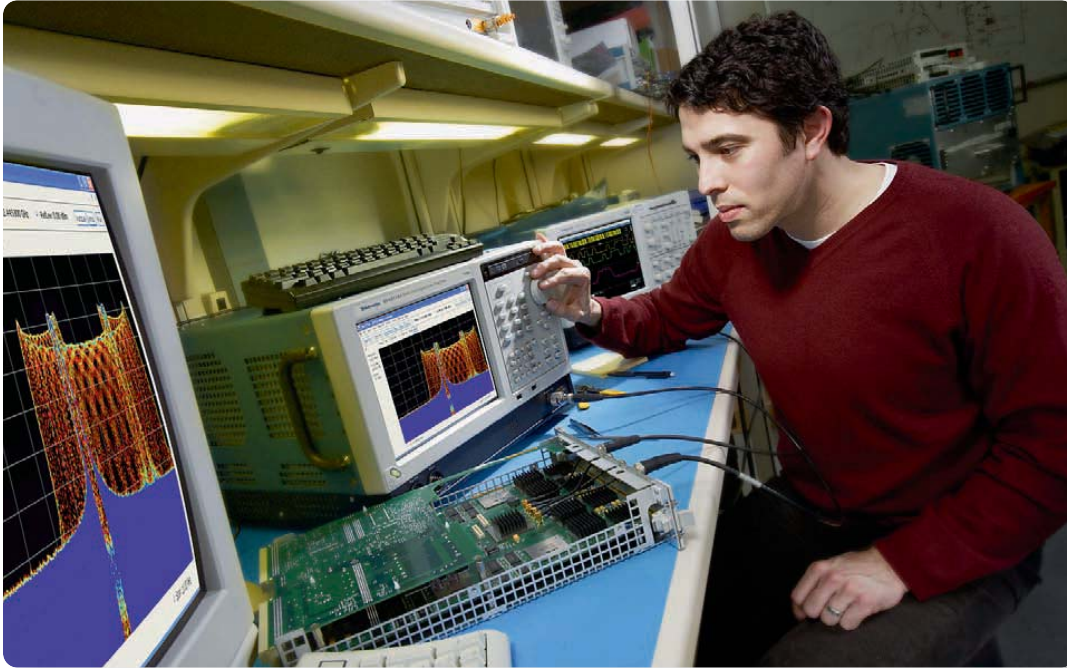


## 실시간 스펙트럼 분석기 사용 광대역 RF 시스템의 문제해결 및 특성화

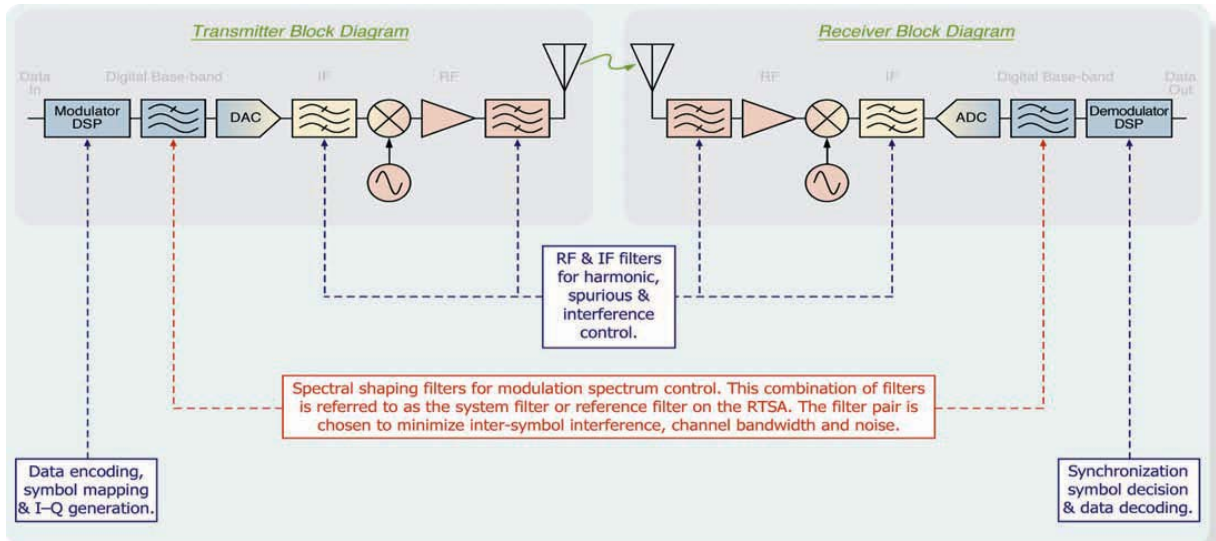


### 소개

급증하는 무선 장치와 더 빠른 데이터 전송 속도에 대한 끊임없는 요구는 무선 주파수(RF) 스펙트럼에 있어 상당한 압박 요인이 되어 왔습니다. RF 구성요소 및 시스템에 대한 대역폭 요구가 증가함에 따라, 스펙트럼 가용성은 심각한 도전과제로 떠올랐습니다. 시스템 운영자는 RF 스펙트럼의 모든 주파수를 가능한 한 효율적으로 사용해야 하나, 또한 그 어느 때보다 더욱 근접하고 광범위한 다른 신호와의 간섭을 피하도록 최대한의 주의를 기울여야 합니다. 물론, 이 모든 것은 가능한 빠르고 최소의 설비지출을 통해 이루어지고 이는 전형적인 엔지니어링 딜레마라는 결과를 초래하게 됩니다. 이러한 다양한 요구는 RF 통신을 상당한 혁신으로 이끄는 원인이 되고 있습니다. 아날로그-디지털 컨버터(ADC)와

디지털-아날로그 컨버터(DAC) 기술의 장족의 발전과 결합된 디지털 신호 처리 기법의 첨단화는 팔로할 만한 새로운 세대의 네트워크 및 시스템을 가능케 하였습니다. 이제 RF 스펙트럼 외곽은, 아날로그 기술에 비해 더욱 개선된 스펙트럼 성능 및 효율성을 가지고 실시간 디지털 제어 루프를 통해 제어될 수가 있습니다. 기술이 허용하는 한 RF 채널을 따라 최대한 디지털 외곽을 확장함으로써 비운 절감 및 제조 효율성의 성과를 거둘 수가 있었습니다. 머제의 컴대역, 단일 반송파, 삼중 변조 시스템은 광대역, 디지털 신호 처리 기법(DSP)과 직접 IF 또는 나이가 RF 증폭기에 직접 RF 출력을 만들어내는 DAC에 의해 구현된 다중 반송파 송신기로 대체되고 있습니다. 또한 파형은 효율성의 극대화와 밀도 높은 스펙트럼 제어를 위해 디지털 사전 외곽 처리되고 있습니다.

실시간 스펙트럼 분석기 사용 광대역 RF 시스템의 문제해결 및 특성화  
▶ 애플리케이션 노트



▶ 그림 1. RTSA는 벡터 신호 파라미터 측정 시 Tx/Rx 끝의 수신기 역할을 해야 합니다.

이에 따른 혜택은 엄청하나 한편으로는 어려운 혁신적 RF 시스템 및 기술이 문제해결과 특성화를 담당해야 하는 설계 엔지니어와 시스템 운영자에게 있어서는 새로운 도전으로 받아들여지고 있습니다. RF 설계의 문제해결은 이제 DSP 발생 기저 대역으로부터 광대역 디지털 변조 RF 출력으로의 신호를 추적하는 능력을 요구하고 있습니다. 이러한 디지털 발생 RF 신호는 이전 세대의 RF 미스트 장비가 발견하여, 트러거하고, 측정할 수 없는 새로운 일시적 장애를 만들어냅니다. 더구나, 광대역 시스템을 최적화함으로써, 특히 디지털 사전 왜곡(디지털 Pre-Distortion DPD)을 전송 체인에 사용함으로써 사전 왜곡 마멸의 발생을 요하게 됩니다. 이러한 요구로 인해, 전송 대역쪽 뿐만 아니라 전송 대역쪽의 3내지 5배의 고출력도 접처 또한 벡터 접처가 가능할 수 있도록 하는 신호 분석기를 필요로 하지 않을 수가 없습니다.

본 애플리케이션 노트에서 현대의 RF 시스템 특성을 검토하고, 그 문제해결과 특성화에 있어 Tektronix RSA8100A 실시간 스펙트럼 분석기(RTSA)를 실제로 설명할 것입니다. 기본적인 벡터와 수신기의 스펙트럼 측정, 고대역 시스템 문제해결 및 광대역 DPD 시스템의 특성화가 또한 다루어질 것입니다.

디지털 변조 신호 특성화: 일반 측정 및 측정 상관관계 벡터 측정

RTSA가 변조 신호의 벡터 파라미터 측정에 사용될 때, 미스트 장비는 수신/수신(Tx/Rx) 쌍에서 수신기 역할을 합니다. 그림 1은 일반 Tx/Rx 체인의 구성요소 및 Rx 기능을 대체하는 데 있어서 RTSA가 원하는 역할을 보여주고 있습니다.

## 실시간 스펙트럼 분석기 사용 광대역 RF 시스템의 문제해결 및 특성화 ▶ 애플리케이션 노트

수신 체인은 수신 주파수에 맞게 조정된 저잡음 RF 증폭기에서 시작합니다. 대부분의 실험실 측정에는, 송신기가 미스트 장비에 직접 연결되어 있고, 신호는 무선 인터페이스를 통하지 않는 관계로 증폭기가 RTSA에 필요하지 않습니다. 오프에어(off-air) 측정의 경우 내부 전치 증폭기가, 3 GHz까지 조절된 낮은 수준의 신호에 대해 30 dB의 이득을 제공하는 RSA6100A 시리즈에 사용 가능합니다. 그림 1에서, 수신기의 믹서와 ADC는 믹서 체인과 RTSA의 ADC로 대체됩니다. RTSA가 스푸리어스 및 간섭 신호를 중간 주파수(IF) 필터를 포함하고 있는 반면, 이것의 대역폭이 장치의 접지 대역폭인 바, 원치 않은 신호를 측정해 허용할 수 있습니다.

"시스템 필터" 또는 "천조 필터"는 Tx/Rx 체인에서의 스펙트럼 형성 필터들의 조합입니다(표 1 참조). 이는 전체 체인의 이상적인 스펙트럼 형성을 대표하지만, 송신기와 수신기 간에 나뉘어 질 수 있습니다. 예를 들어, 상승 코사인 시스템 필터(raised-cosine system filter)가 나뉘어져 루트 상승 코사인(RRCS)이 송신기와 수신기 양 쪽에 사용될 수 있습니다. 이는 송신기로 하여금 원하는 스펙트럼 모양을 이룰 수 있게 해주는 반면, 수신기에는 어느 정도의 스푸리어스 신호 거부를 허용하게 됩니다. RRC 필터 쌍 같은 Nyquist 필터의 사용은, 시스템상에 어떠한 침묵간 간섭(Inter-Symbol Interference)도 없는 결과를 낳습니다.

System(Reference Filter)	Tx Filter	Rx Filter(Bandpass filter)
Raised-Cosine	Raised-Cosine	None
CGPR, Raised-Cosine	Root-Raised-Cosine	Root-Raised-Cosine
CGPR2, S-SS-delta-freq	S-SS Transm. Filter	S-SS Receiver Filter (Eq.1)
EGSM, Gaussian	Gaussian	None

▶ 표 1. 일반적인 시스템 필터 및 Gaussian RTSA의 천조 필터는 Tx-Rx 쌍 시스템 필터와 유사하며, RTSA 측정 필터는 시스템의 Rx 필터와 동일하게 설계됩니다.

디지털 변조 신호의 벡터 측정은 동일한 데이터 스트림의 전송을 요하게 되는데, 이는 인입 신호가 동일한 변조 유형의 이상적 신호와 반드시 비교될 것을 의미합니다. 이를 위해서 신호 분석기는 신호의 변조 파라미터를 인식하고, 재생할 필요가 있습니다. 여기에는 다음이 포함됩니다.

- 주파수
- 침묵 비율
- 변조 유형
- 송신/수신 필터
- 전송된 침묵 값

## 실시간 스펙트럼 분석기 사용 광대역 RF 시스템의 문제해결 및 특성화

### ▶ 애플리케이션 노트

측정	정의
Frequency Error	신호의 측정된 반송파 주파수와 분석기의 사용자 선택 중심 주파수 간의 주파수 차이
Error Vector Magnitude (EVM)	측정된 신호와 분석 시간상 이상적 참조 신호 간 오류 벡터의 표준화된 RMS 값. EVM은 임플이나 칩 인스턴스에서 일반적으로 측정되며, 퍼센트 또는 dB 단위로 보고될 수 있다. EVM은 일반적으로 주파수 오류의 최적 추정 및 고정된 위상 상쇄가 제거된 이후, 측정된다. 이러한 추정은 분석 기간에 행해진다.
Magnitude Error	측정된 신호와 참조 신호 크기 간 RMS 크기 차이
Phase Error	측정된 신호와 이상적 참조 신호 간 RMS 위상 차이
Origin Offset	임플 시간에서 측정된 신호의 DC 오프셋 크기. 이는 반송파 관통점(시피드스루) 신호의 크기를 의미한다.
Gain Imbalance	신호 발생 경로에서 I와 Q 채널 간 이득 차이. 이득 불균형의 컨스틸레이션 높기와 다른 너비의 영향을 보여준다.
Quadrature Error	I와 Q 채널 간 직교 오류. 이 오류는 완전한 IQ 변조에서 기대되는 이상적인 90도에서 벗어나는 I와 Q 간의 위상 차이를 보여준다. 쿼드라처 오류의 컨스틸레이션은 I의 Q로의 일부 누출(또는 그 반대)을 보여준다.
Rho (ρ)	측정된 신호와 이상적 참조 신호 간의 표준화된 상관 전력. EVM과 같이 Rho는 변조 품질의 척도임. 모든 입력에 있어 Rho 값은 1이만이며, 완전한 수신기에서 측정된 완전한 신호에 대해서는 1이다.

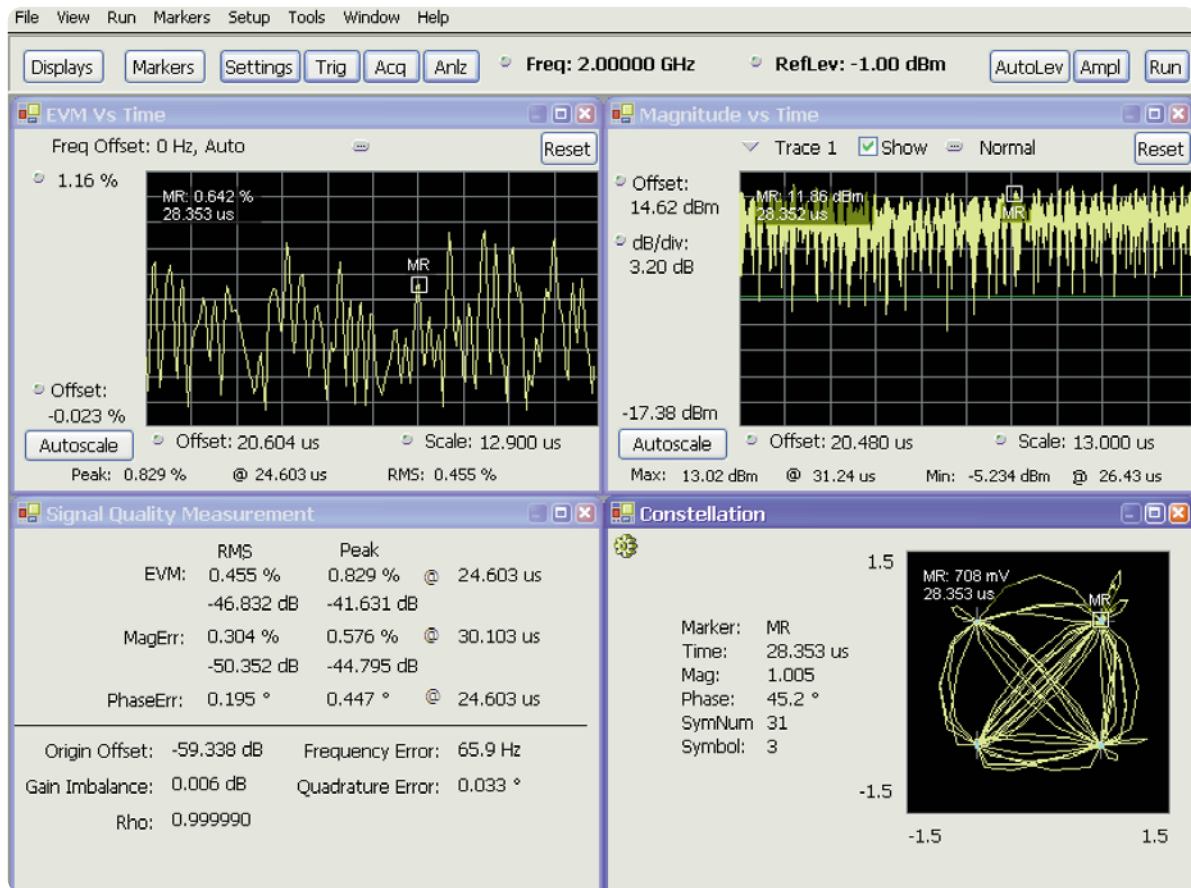
### ▶ 표 2. 벡터 측정 결과 요약

실시간 스펙트럼 분석기 사용 광대역 RF 시스템의 문제해결 및 특성화  
▶ 애플리케이션 노트

신호 분석기는 측정된 신호가 오류에 대해 비교될 수 있는 이상적 또는 참조 신호를 구성해야 합니다. 참조 신호를 생성하는 데 있어 두 가지 방법이 사용됩니다. 첫 번째 방법은 신호의 포착 및 복조에 앞서 측정 기기에 의해 전송된 미터가 인식되는 것입니다. 이 방법은 어떠한 제구성 미터에 있어 신호에 의존치 않는 이점이 있으나, 전송 미터가 인식되지 않으면 사용할 수 없는 방법입니다. 복조에 앞서 전송 미터를 인식하는 것이 어려우므로, 대부분의 분석기는 분석을 위해 전송 미터를 신호로부터 추출하고, 참조 신호는 복조된 미터 샘플에 근거하여 생성되는 두 번째 방법을 사용하고 있습니다.

두 번째 방법의 장점은 기본적인 변조 파라미터가 알려져 있는 한, 무작위의 알려지지 않은 미터를 가진 신호가 판단될 수 있고 사용자 미터를 사전 정의 내릴 필요가 없다는 점에 있습니다. 그러나 인입 신호가 고도의 왜곡을 포함하고 있으면, 복구되어 참조 신호 구성에 사용되는 미터 샘플이 손상될 수 있고, 이로 인해 샘플표의 오류 및 결하된 벡터 오류 평가를 초래하게 됩니다.

일단 신호가 복조되고 참조 신호가 구성이 되면, 벡터 측정을 실시할 수 있습니다. 이러한 측정은 표 2에 규정되어 있으며, 그림 2에 예시되어 있습니다.



▶ 그림 2. RSA6100A 시리얼에 의한 벡터 측량의 EVM, Magnitude Error, Phase Error, Origin Offset, Gain Imbalance 및 rho 보일. 기타 크기 및 시간 EVM 대 시간 동일 시간대의 컨스텔레이션 디스플레이

## 실시간 스펙트럼 분석기 사용 광대역 RF 시스템의 문제해결 및 특성화 ▶ 애플리케이션 노트

### 최대-평균 비율(PAR) 및 상보 누적 분포 함수(CCDF)

오늘날의 송신기는 출력 왜곡 및 중폭기 효율을 최적화하기 위해 중폭된 신호의 최대-평균 비율(PAR)을 제한하기 위한 정교한 기술을 사용하고 있습니다. 그러나 사용되는 측정 방법은 결과로서 생기는 측정에 상당한 영향을 줄 수 있습니다.

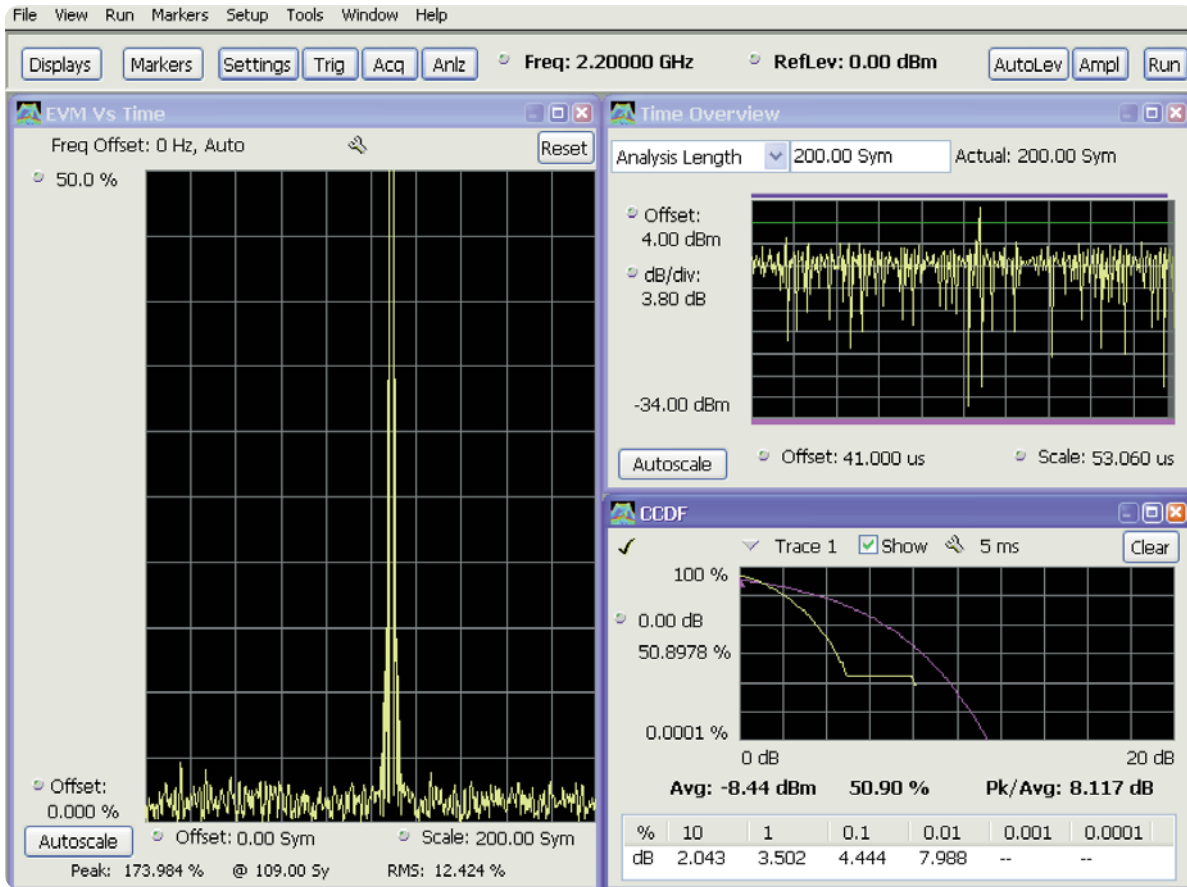
PAR는 규정된 일정 시간 동안의 평균 전력과 비교된 신호의 최대 전력의 비율에 불과합니다. 상보 누적 분포 함수(CCDF)는 그래프 x축에 전력 레벨, y축에 확률을 좌표로 표시한 통계적 특성화입니다. CCDF 곡선 상의 각 점은 신호가 주어진 전력 레벨에서 또는 그 이상에서 소비한 시간을 퍼센트로 보여주고 있습니다. 전력 레벨은 평균 신호 전력 레벨에 상대적인 dB로 표시됩니다(그림 3 참조).

RSAB100A 시리즈 및 기타 일부 신호 분석기에서 사용되는 기술은 시간 영역 미터의 인접 세트 상의 PAR 및 CCDF 측정을 수행하는 것입니다. 이러한 접근 방법은 다른 측정과 상관관계에 있는 결과를 산출할 수 있고, 미측정(DUT)에 의해 생긴 신호 품질에 신호 통계가 끼친 영향을 결정하는 데 가장 유용하다는 이점이 있습니다.

위의 방법은 마찰의 샘플링을 활용하는 한편, 제로 스팬으로 측정을 수행하는 대부분의 기존 스펙트럼 분석기가 사용하는 방법과는 다릅니다. 측정 미터는, 샘플링에 앞서 스펙트럼 분석기의 분해능 대역폭을 통과합니다. 이러한 방법은 충분한 시간 동안 실시되며, 샘플링이 가능한 모든 마찰의 최대-평균 값을 교차할 수 있을 경우에 통계적으로 유효합니다. 또 다른 이점은 별도의 시간 제한 없이 신호를 모니터링할 수 있다는 것입니다. 스펙트럼 분석기가 CCDF 측정 중, 반드시 제로 스팬이어야 하기 때문에 이들 기기에 의해 측정되는 CCDF는, 임하는 어떠한 여타 측정과 서로 상관되지 않습니다.

RTSA는 위의 두 분석 방법을 모두 제공합니다. 그림 3은 CCDF 측정이 수행되고, 단일의 '이상치(outlier)' 진폭 과도가 보여지는 모습을 예시하고 있습니다. 이 신호는, 시간 대 진폭, EVM 대 시간에서 보여지는 바와 같이 한때 샘플이 10,000인 천두치를 보여주며, 0.01%의 확률로 CCDF 차트상에 비리적인 천두치와 상관 관계임을 보여주고 있습니다. 이러한 과도는, 디지털 시스템의 연산 과정의 결과로 발생할 수 있는 천두치 진폭의 유형을 나타내고 있습니다.

실시간 스펙트럼 분석기 사용 광대역 RF 시스템의 문제해결 및 특성화  
 ▶ 애플리케이션 노트



▶ 그림 3. 전송 대 시간 EVM 대 시간 및 CCDF 디스플레이에서 보이는 0.01% 확률에서의 값들의 전송 CCDF 디스플레이를 위한 자동적 프로세싱은 매우 쉬운 결과 곡선이며 노란색 CCDF는 표적된 하위에서 측정된 것임

## 실시간 스펙트럼 분석기 사용 광대역 RF 시스템의 문제해결 및 특성화 ▶ 애플리케이션 노트

### 인접 채널 전력 및 누출 누선 비율

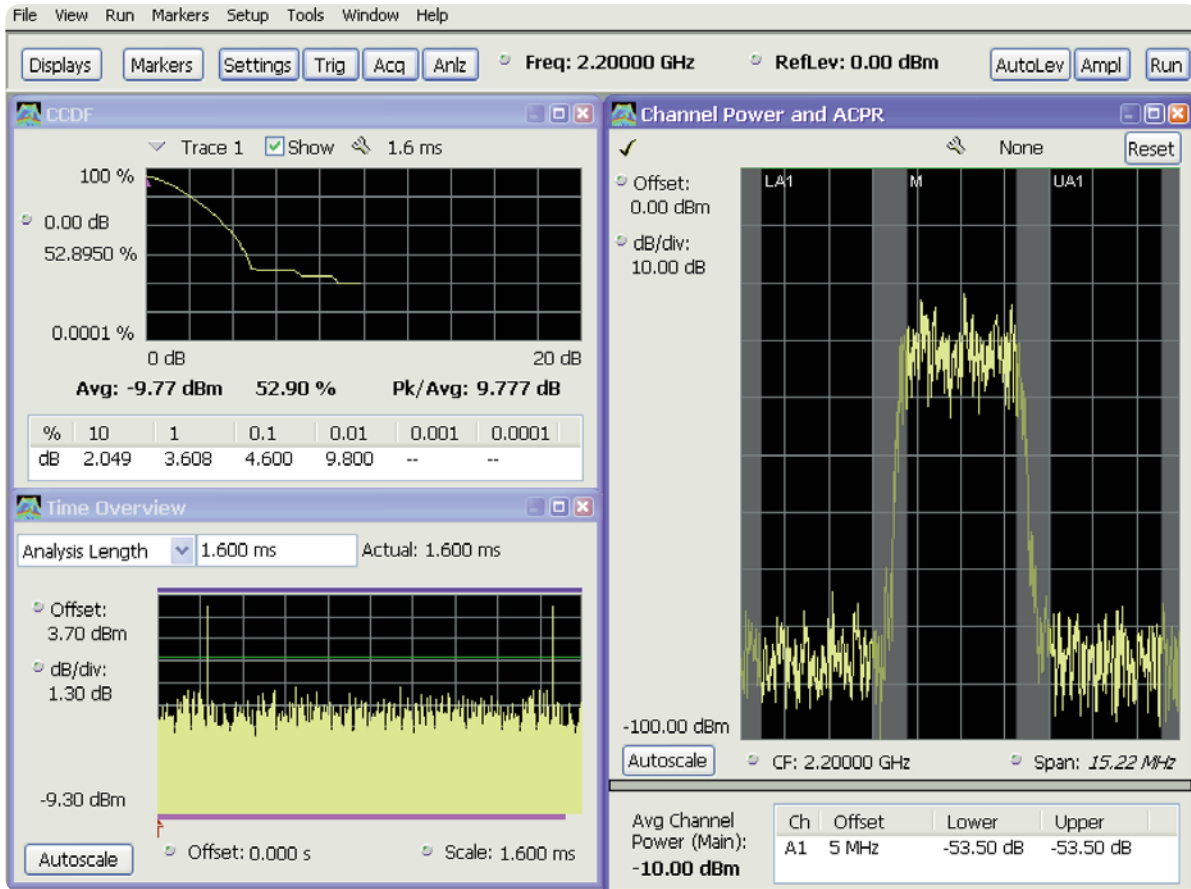
인접 채널 전력 비율(ACPR)과 인접 채널 누선 비율(ACLR)은, 의미의 차이가 미약하여 거의 동의적으로 사용이 가능합니다. ACPR은 전송 채널에 인접한 채널 내 전력 레벨을 기술하는 데 사용이 됩니다. 이 때, 광전 통신 시스템에 사용될 수 있는 수신 필터는 고려의 대상이 아닙니다. ACLR은 광전 시스템에 사용되는 수신기 필터를 고려한 보다 최근의 용어입니다. 광전적인 ACPR은 3GPP2 시스템에서 사용되며, 전력은 채널과 인접 채널 대역폭에 걸쳐 동등하게 분할됩니다. 3GPP2 시스템에서 RRC 수신 필터( $\eta=0.22$ )는 채널과 인접 채널 전력 연산을 위해 사용됩니다. 본 애플리케이션 노트에서는 전형적인 ACLR을 사용하여, 수신 필터 형태는 직사각형으로 할 것이며, 결과적으로 전통적인 ACPR 값을 따를 것입니다.

### 실시간 ACLR

RSA8100A 시리즈 ACLR 측정 방법은 스위프 기술과는 다릅니다. 최대 한계 110 MHz 범위 대역폭까지, 측정할 모든 채널을 포함하고 있는 시간 영역 미터의 인접 세트에서 측정이 수행됩니다. 또한, 본 채널 대역폭, 채널 대역폭 및 수신기 필터권이 신호의 디지털화 후 수학적으로 수행됩니다. RTSA에서의 ACLR 측정은 다른 영역에서의 측정과 차이가 없습니다. 즉, 포착된 신호에서 단지 또 다른 수학적 인 연산이 실시될 뿐입니다.



실시간 스펙트럼 분석기 사용 광대역 RF 시스템의 문제해결 및 특성화  
▶ 애플리케이션 노트



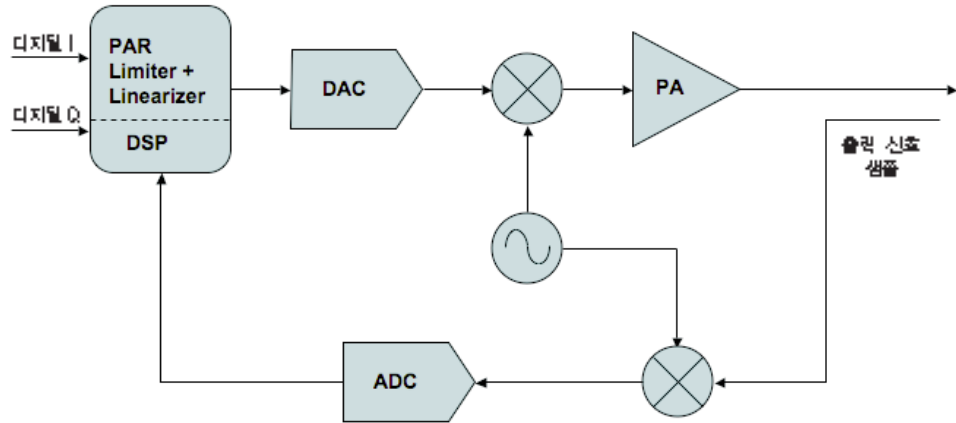
▶ 그림 4. CCDF, ACLR 및 시간 영역 실험 결과

ACLR 측정 및 타 영역과의 상관 관계

RTSA의 ACLR 측정은 다른 영역 및 측정과 상관 관계에 있습니다. 이를 통해, ACLR와 CCDF 또는 최대-평균 비율과 같은 다른 측정과 직접 비교가 가능합니다. 이러한 측정 수열에 있어 종래의 기술은 미터가 개별 또는 다중 획득에서 수집된 것을 요하였고, 이는 결과적으로 부정확한 비교를 야기하였습니다.

그림 4는 RTSA를 사용한 다중 영역 분석의 예를 보여주고 있습니다. 신호의 CCDF와 PAR는 시간 오버뷰에서 보이는 바와 같은 분석 시간으로 ACLR 측정과 같은 동일한 미터를 사용하여 계산됩니다. 이 예에서 알 수 있듯이, 시간 오버뷰에서 보이는 진폭 스파이크가 CCDF 차트에서 보이는 저확률, 고PAR을 생성하였고, ACLR 측정에서 보이는 작은 주파수 영역 과도에 관여하고 있습니다.

실시간 스펙트럼 분석기 사용 광대역 RF 시스템의 문제해결 및 특성화  
 ▶ 애플리케이션 노트



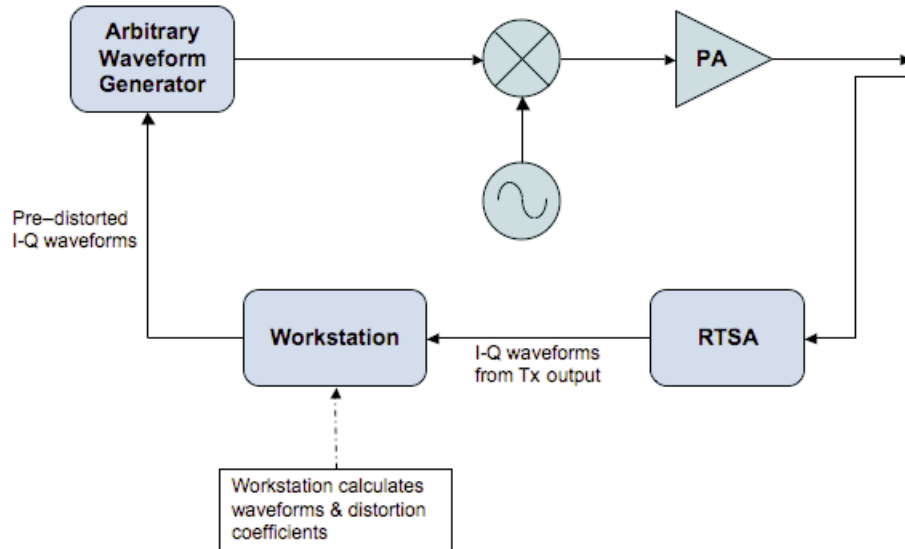
▶ 그림 5. 전율적 송신기(디지털 사전 왜곡 세).

디지털 사전 왜곡(Digital Pre-Distortion) 특성화  
 오늘날의 송신기 블록 다이어그램

고전력의 인공위성 통신 기지국, 다중 반송파 이동전화 기지국이며, 심지어는 저전력 모바일 시스템이며, 오늘날의 송신기는 다양한 사전 왜곡을 실시하여 채널 외 간섭을 줄이고 운영 효율을 최적화합니다. 이러한 왜곡 감소의 가장 일반적인 방법은 적응형 디지털 사전 왜곡입니다. 이러한 접근법에 의하면, 송신기의 출력 샘플이 사용되어 오류 벡터를 계산하고 보정 계수를 생성합니다. 그리고 나서, 인입 신호를 사전 왜곡하기 위해 이들이 사용됩니다. 아날로그 회로 왜곡을 감소시키기 위해, 채널 안의 신호가 가능한 한 오랫동안 디지털 포맷으로 유지됩니다.

그림 5는 저리벨 신호가, 다운컨버트되고, 디지털화된 출력과 결합된 증폭기를 보여주고 있습니다. 이러한 디지털화된 샘플은, 신호에 존재하는 비선형 특성을 수정하는 디지털 신호 처리 기법 회로를 통과하는 데 사용됩니다. 이 비선형 계수는 전송 채널 내, 인입하는 동일 위상(φ)과 위드러치(Δ) 신호를 수정하는 데 사용됩니다. 이제 사전 왜곡이 이루어졌고, PAR 감소가 적용된 이 신호는, 전송 채널에서 보이는 DAC에 의해 다시 아날로그로 전환된 후, 증폭기로 전송됩니다. 결과로 나타나는 출력 신호는 감소된 스펙트럼 왜곡 및 사전 왜곡 기술 없애 신호보다 더 낮은 ACLR을 보여줍니다.

실시간 스펙트럼 분석기 사용 광대역 RF 시스템의 문제해결 및 특성화  
▶ 애플리케이션 노트



▶ 그림 6. 디지털 사전 왜곡 계발 시스템

문제해결 및 특성화 과제

앞에서 언급한 시나리오는 종래의 아날로그 시스템에서는 찾아볼 수 없었던 광범위한 문제해결 과제를 만들어내고 있습니다. 디지털 영역은 전송 경로에서 아날로그 전환 이전에 신호에서 수행되는 DSP, 또는 DAC 및 ADC에 의해 전송 체인으로 도입이 될 수 있습니다. 이러한 영역은 본질적으로 빈번하게 과도적이며 종래의 스펙트럼 분석 기로는 대개 포착이 어렵거나 불가능합니다. 오직 드물게 발생하거나 인접한 고대 채널에서 주파수 영역 효과의 원인이 될 수 있는 것입니다. 과도 주파수 영역 신호의 효과적인 문제해결은 단순히 문제를 발견하는 데 있지 않고 분석을 위해 트리거를 할 수 있는 능력을 요구하고 있습니다.

이러한 시스템의 특성화도 또한 새로운 과제를 제시하고 있습니다. 개발 단계에서 전체 전송 체인을 기술하기 이전에 다양한 사전 왜곡과

PAR 감소 방법이 미스드되고 최적화될 수 있습니다. 미드백 경로의 신호는 미스드 잡비를 허용하여 자주 포착되어야 합니다. 그리고 새로운 비선형 왜곡 계수의 계산이, 완료된 하드웨어(ASIC 또는 FPGA)를 기술하기 이전에 오프라인 소프트웨어에서 수행되어야 합니다. 그리고 나서, 이러한 계수들은 초기의 I 및 Q 신호에 적용이 되고, 그 결과는, 성능을 미스드하기위해 임의 마원 발생기(AWG)에 로딩됩니다. 그림 6은 이러한 유형의 개발 시스템의 일반 구성을 보여주고 있습니다. AWG가 I 및 Q 신호와 DAC 대신에 사용이 되며, 보정 루프다운 컨버터와 ADC는 RTSA로 대체되었습니다. RTSA로부터의 I 및 Q 벡터는, 사전 왜곡과 PAR 감소 기술이 적용되는 오프라인 프로세서로 보내지게 됩니다.

## 실시간 스펙트럼 분석기 사용 광대역 RF 시스템의 문제해결 및 특성화

### ▶ 애플리케이션 노트

시스템 유형	단일 반송파	반송파 수, 채널	다중 반송파	3차 DPD	5차 DPD
		BW Spacing	전송 BW	특성화 BW	특성화 BW
3GPP2 cdma2000	1.2288 MHz	12, 125 MHz	15 MHz	45	75 MHz
3GPP W-CDMA	384 MHz	4, 5 MHz	20 MHz	60 MHz	100 MHz
광대역 안뜰위상	85 MHz	1, N/A	85 MHz	255 MHz	420 MHz
제한된 4G 시스템	98-105 MHz	1, N/A	최대 105 MHz	305 MHz	최대 525 MHz

▶ 표 3. 광대역 시스템 유형 및 특성

사용되는 AWG는 충분한 분해능을 갖으며, 대역폭 및 메모리 깊이가 있어 전송 채널에서 사용되는 디지털 시스템을 대체할 수 있습니다. 빅트론닉스는 이러한 요건 범위를 만족시키는 다양한 AWG를 생산하고 있습니다.

사용되는 RTSA는, 애플리케이션에 대해 충분한 주파수 범위, 협치 대역폭, 협치 충실도 및 메모리 깊이를 가져야 합니다. 협치 대역폭은, 3차 외곽 제공의 디지털화를 보장하기 위해 최소 전송 대역폭의 3배를 디지털화할 수 있어야 합니다. 많은 시스템이 현재 사전 외곽 계수 연산에 5차 외곽 제공을 사용하고 있습니다. 이러한 경우에는, RTSA의 협치 대역폭은 이러한 제공을 획득하는 데 있어 충분하다 할 수 없습니다. 표 3은 선택된 시스템에 대한 대역폭 요건을 개괄하고 있습니다.

외곽 제공을 협치할 때, 진폭 및 위상 영역에 있어서의 미스트 장비의 신호 충실도는 매우 중요합니다. 모든 빅트론닉스 실시간 스펙트럼 분석기의 진폭-위상 선형성 및 외곽 특성에 대한 정보는 요건에 따라 비교를 위한 각각의 데이터시트에서 확인이 가능합니다.

개발 중 협치된 신호들은 매우 긴 시퀀스의 특수화된 미터터를 포함할 수 있습니다. 이것들은 최악의 운영 시나리오를 만들어냄으로써 증폭기의 한계를 실현하기 위한입니다. 이들 시퀀스는, 실제 요건에 따라 1초나 그 이상일 수 있습니다. RSA8100A 시리즈는 110 MHz 최대 대역폭에서 1 및 0 미터터의 최대 1.7초까지 협치할 수 있는 능력이 있습니다. 더 오랜 협치는 감소된 협치 대역폭에서 가능합니다.

## 실시간 스펙트럼 분석기 사용 광대역 RF 시스템의 문제해결 및 특성화 ▶ 애플리케이션 노트

긴 레코드 길이를 캡처함으로써 사용자는 실제 환경의 신호에 의하여 장치의 성능을 검사할 수가 있습니다. 많은 미터의 메트릭을 캡처할 수 있는 능력은 매우 유용합니다. 특히, 변조 유형, 변화, 활성화 코드 세트의 수 변화 및 적응적인 전력 레벨의 변화를 포함한 PAR의 변화와 관계해서는 더욱 그렇습니다.

일단 미터가 캡처되면, 분석 및 보장을 위해 RTSA에서 컴퓨터로 이동해야 합니다. RSA8100A 시리즈는 이러한 전송을 위해 1 Gb/s 이더넷 연결을 사용하며, GPIB 연결은 이더넷 연결을 통해 직접 보내질 수 있습니다. 사용자는 또한, 미터 보관 및 '스니커벙' 미터 전송을 위해 RSA8100A 시리즈의 내부 DVD±RW에 미터를 저장할 수 있습니다. 미터는, Matlab™ 및 Excel™ 같은 오프라인 분석 패키지로 쉽게 불러올 수 있게 하기 위해 실패 구분 변수 (CSV) 포맷으로 내보냅니다.

### 문제해결

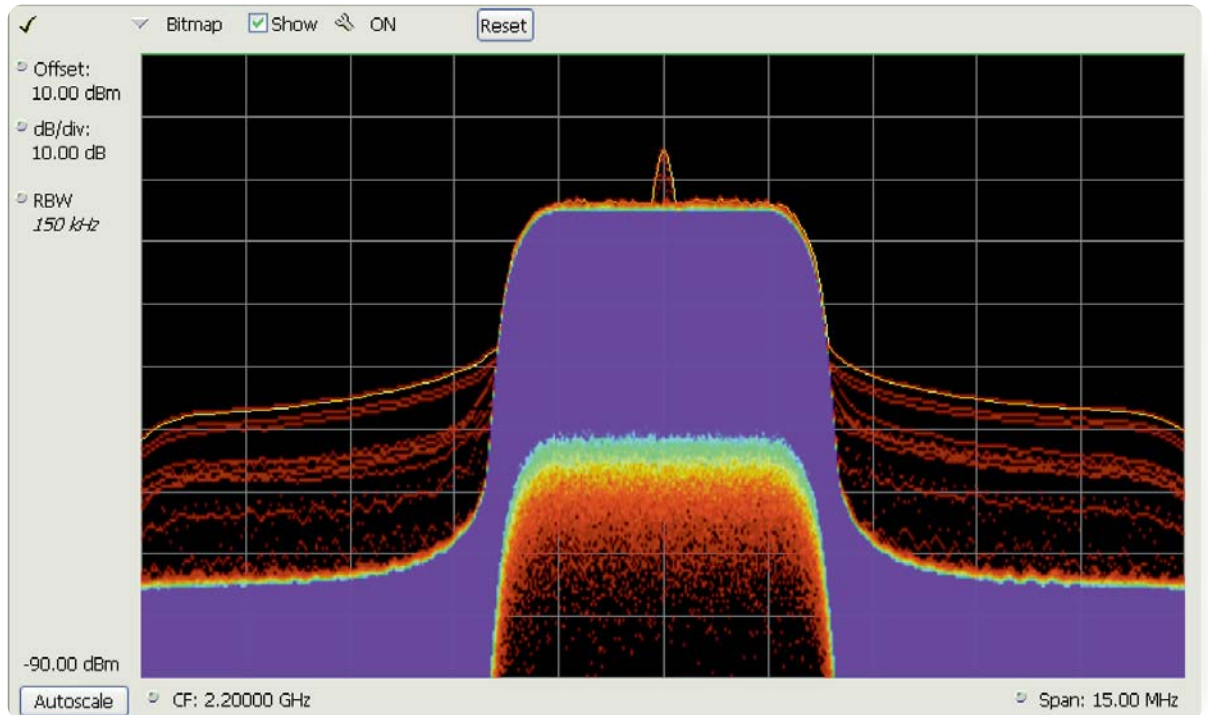
문제를 파악하는 과정은 다음 세 단계로 이루어집니다.

1. 문제의 발견
2. 문제를 트리거하고 캡처
3. 문제 근원을 트race

일례로 RF 출력에서 스펙트럼 스칼라를 유발시키는, IAWG로 사용 레이저(원) 파형에서의 시간-영역 과도를 들 수 있습니다. 이것은, RF 회로에서 보이는 신호 지연 및 발열 효과 또는 업컨버전 회로에서의 일부 피드백 디지털이저, DSP 코드, ADC 등 상관없이, 디지털 회로 물결들 중 어느 하나에서의 장애의 결과로 발생할 수 있습니다. 그러한 과도는 드물거나, 시스템의 어느 출력과 길로 보기에 비동기일 수 있습니다.

실시간 스펙트럼 분석기 사용 광대역 RF 시스템의 문제해결 및 특성화

▶ 애플리케이션 노트



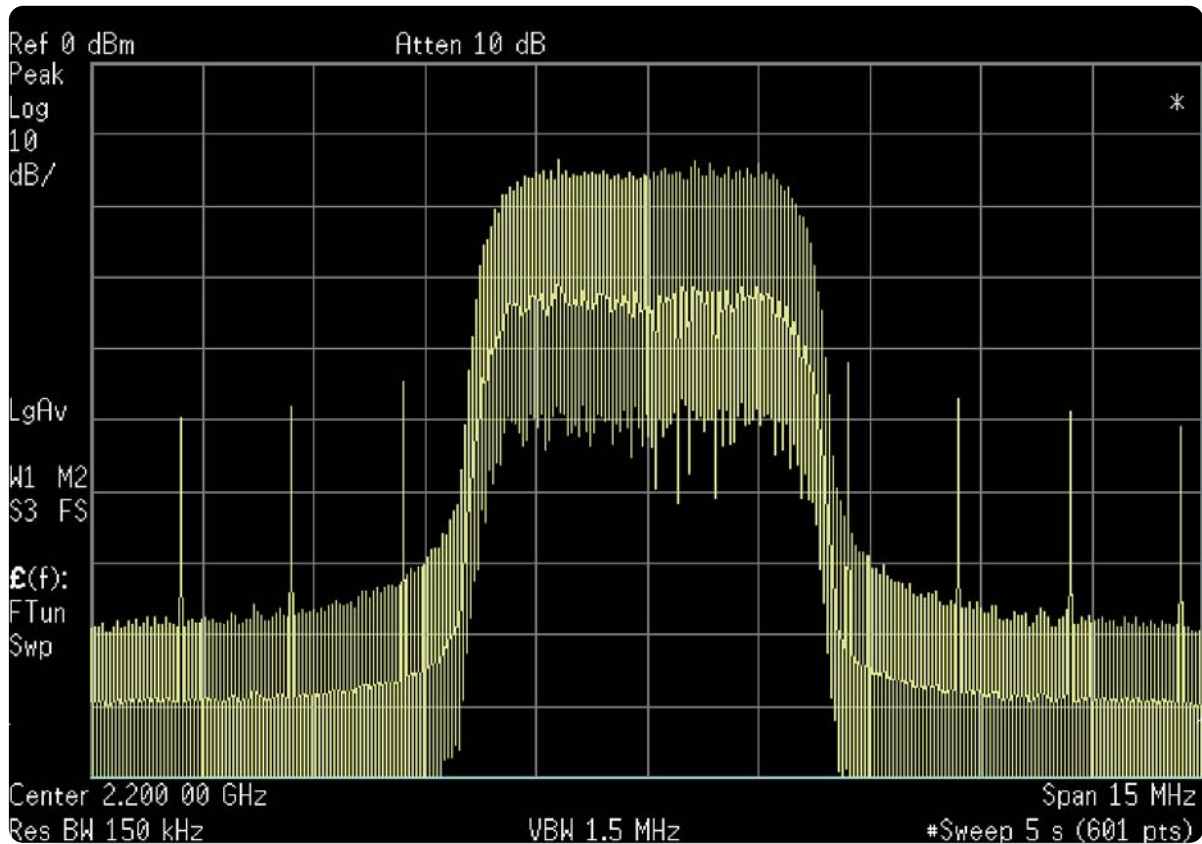
▶ 그림 7. 초당 반송 광대역폭 3.84 MSymbols/s에서의 QPSK 신호의 DPX™ 스펙트럼 디스플레이. 5초 시간 동안 데이터 수집

발전

문제를 발견하는 것은 어려운 과제일 수 있습니다. RSA8100A 시리즈는 DPX™ 스펙트럼 처리 엔진 덕분에 이러한 업무에 비길 바 없이 최적이라 할 수 있습니다. 스펙트럼 영역으로의 이 참은 어떠한 신호 지속시간 (최대 24 us)도 100% 캡처 확률을 가지고 분석할 것

입니다. 그리하여 과도 신호가 스크린 상에서 분석이 이루어지지않습니다. 스위프 기술에 의존하는 종래의 스펙트럼 분석기는, 최소 신호 지속시간 요건이 DPX 스펙트럼 처리 엔진보다 1000배 더 크기 때문에, 과도 신호 식별이 불가능하거나 시간적으로 지나치게 소모적인 결과를 낳고 있습니다.

실시간 스펙트럼 분석기 사용 광대역 RF 시스템의 문제해결 및 특성화  
 ▶ 애플리케이션 노트

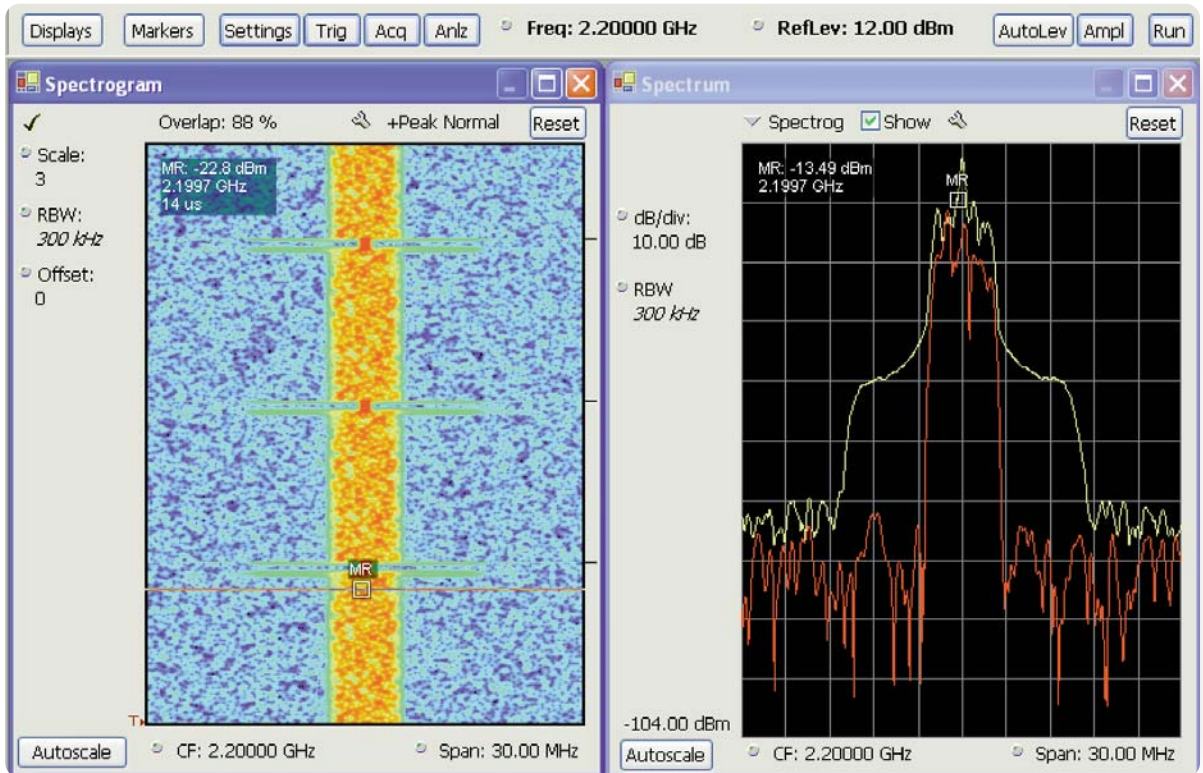


▶ 그림 8. 신호 분석 5초 후 인터센트 확률을 높이기 위해 과적용된 스위프 스펙트럼 분석기

그림 7과 8은 DPX 스펙트럼 처리 엔진과 종래의 스위프 스펙트럼 분석 간의 차이를 잘 보여주고 있습니다. 30 us의 지속시간을 가진 과도 신호가 출력 파형에서 나타나 매 초 두 번 발생하고 있습니다. DPX™ 디스플레이에서 이는 쉽게 식별 가능하고 5초 지속시간 동안 매 발생 시에 표시됩니다. 비교해보면, 스위프 분석기 그림 8 스위프 속도는 최고의 인터센트 확률을 만들어 내기 위해 최적화되었습니다.

최대 출력이 화면 상에 신호 인터센트를 유지하기 위해 사용되었고, 기기로 하여금 5초 동안 스위프하게 하였습니다. 신호가 과연 속대마 인지 아니면 단일 과도인지 결정하기가 어렵습니다. DPX™ 스펙트럼 디스플레이 그림 7는 신호의 모든 인스턴스를 볼 수 있게 해주고 있습니다.

실시간 스펙트럼 분석기 사용 광대역 RF 시스템의 문제해결 및 특성화  
 ▶ 애플리케이션 노트



▶ 그림 9 과도신호의 각 인스턴스를 캡처하는 주파수 마스크 트리거. 세 개의 트리거된 캡처가 좌측 채널의 스펙트로그램 보기에서 보여지고 있을 우측 채널에는 전체 이벤트의 관두리-감지 스펙트럼이 보여지고 있을 각각 스펙트럼은 캡처의 필수적인 변조 부분 동안의 스펙트럼 매다지일 할의 스펙트럼은, 스펙트럼 스텔라티를 마가시킨 과도를 포함한 하나의 전체 캡처 동안의 관두리-감지 결과일.

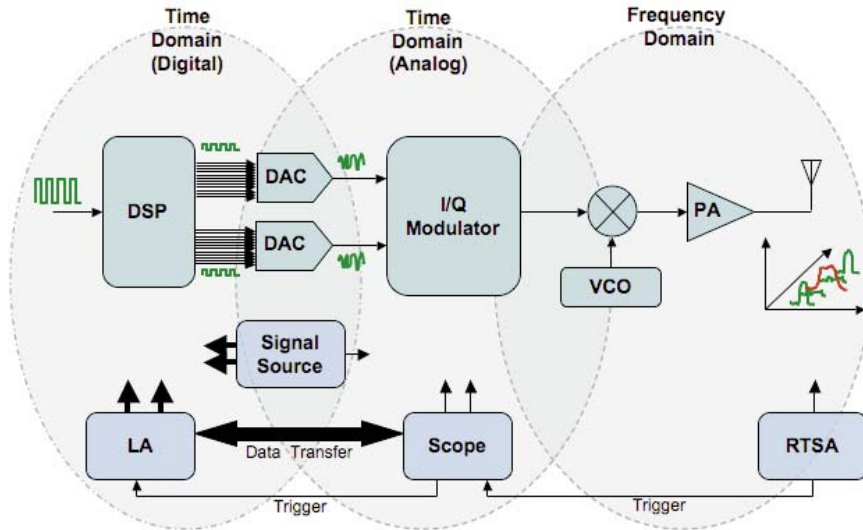
트리거 및 캡처

일단 문제가 확인되고 그 특성이 이해가 되면, 사용자는 완전한 분석을 위한 신호 캡처를 위해 주파수 마스크 트리거(FMT)를 설정할 수 있습니다. 이는 DPX™ 디스플레이를 참조하고, 원하는 신호가 존재하는지 결정하고, 이 영역 밖의 어떠한 신호에 트리거 할 마스크를 그림으로써 쉽게 이루어 질 수 있습니다. 그림 7에서 처음 보이는 신호의 예가 이제 주파수 마스크 트리거를 사용하여 캡처되어 그림 9에서 보여지고 있습니다.

FMT를 설정할 때, 사용자는 과도 신호 주위에 수집할 시간 영역 정보를 선택할 수 있으며, 시간 영역 메모리 내의 트리거 위치를 결정할 수 있으며 트리거 횟수도 또한 사용자가 정할 수 있습니다. 이 예에서 FMT는, 각각의 수집된 마플의 시작 근처에 트리거를 위치시킴으로써 과도 신호의 세 개의 인스턴스에 트리거하고, 각 발생에 있어 1 ms의 미터터를 캡처하도록 설정이 되어있습니다.



실시간 스펙트럼 분석기 사용 광대역 RF 시스템의 문제해결 및 특성화  
 ▶ 애플리케이션 노트



▶ 그림 10. 문제해결을 위해 신호 경로에서 사용되는 오실로스코프, 로직 애널리라이저 및 RTSA

문제 추적

RF 출력에서 문제 문제가 확인되었으므로, 로직 애널리라이저와 오실로스코프를 기저 대역 및 회로의 IF 부분에서 사용하여 문제의 근원을 추적할 수가 있습니다. FMT의 트리거 출력은 문제를 파악하는

도움이 될 다른 미스트 장치를 트리거하는 데 사용할 수 있습니다. 이를 혼합 신호 문제해결 기술에 대한 더 자세한 설명은 다른 링크 로닉스 애플리케이션 노트에서 찾아볼 수 있습니다.

## 실시간 스펙트럼 분석기 사용 광대역 RF 시스템의 문제해결 및 특성화 ▶ 애플리케이션 노트

### 결론

와이드 밴치 대역폭, 딥 메모리 및 본질적 상관 측정으로 인해, RTSA는 광대역 RF 통신 시스템의 분석 및 문제해결에 이상적인 도구입니다. 스펙트럼 및 벡터 측정은 높은 다이내믹 레인지(DR) 및 저잔류 EVM으로 최대 110 MHz까지의 대역폭에 걸쳐 수행이 가능합니다. 모든 측정 영역은 서로 관련이 되어, 문제해결 능력을 획기적으로 개선시킵니다. 새로운 신호 처리 아키텍처, DPX™ 기술은 최단 24 us의 과도를 허용하여 주파수 영역에서 즉각적으로 분석이 이루어지게 합니다. 그리하여, 과도 스펙트럼 현상의 발견이 더욱 용이하게 됩니다. 또한 주파수 마스크 트리거를 사용하여 과도 주파수에 대해 신뢰성 있게 트리거할 수가 있어 문제해결 시간을 단축시킬 수 있습니다.

실시간 스펙트럼 분석기 사용 광대역 RF 시스템의 문제해결 및 특성화  
▶ 애플리케이션 노트

텍트론릭스 연락처:  
 ASEAN / 대양주 1850 8358 3900  
 오스트리아 +41 52 875 3777  
 알칸, 이스라엘, 남아프리카 및 기타 18E 국가들 +41 52 875 3777  
 벨기에 07 81 80188  
 브라질 및 남미 55 11 3741-8380  
 캐나다 1 800 661-5825  
 동유럽 중부, 우크라이나 및 발트해 연안 +41 52 875 3777  
 중앙 유럽 및 그리스 +41 52 875 3777  
 덴마크 +45 80 88 1401  
 핀란드 +41 52 875 3777  
 프랑스 및 북아프리카 +33 10 1 89 88 81 81  
 독일 +49 221 94 77 400  
 홍콩 1852 2585-8888  
 인도 181 80-22275577  
 이탈리아 +39 102 25088 1  
 일본 81 3 8714-3010  
 북서부르크 +4410 1344 392400  
 멕시코, 중앙아메리카 및 카리브해 52 155 58888-333  
 중동, 아시아 및 북아프리카 +41 52 875 3777  
 네덜란드 090 02 021797  
 노르웨이 800 18098  
 중국 88 110 8235 1230  
 폴란드 +41 52 875 3777  
 포르투갈 80 06 12370  
 대한민국 82 12 528-5299  
 러시아 및 CIS +7 095 775 1084  
 남아프리카 +27 11 254 8380  
 스페인 +34 901 988 054  
 스웨덴 020 08 80371  
 스위스 +41 52 875 3777  
 대만 886 12 2722-9822  
 영국 및 아일랜드 +44 10 1344 392400  
 미국 1 800 426-2200  
 기타 지역: 1 503 627-7111  
 최종 업데이트 일자 2008년 2월 23일

텍트론릭스 최신 제품 정보 리소스: [www.tektronik.com](http://www.tektronik.com)



Copyright © 2008, Tektronix, Inc. All rights reserved. 텍트론릭스 제품은 현재 등록되어 있거나 출원 중인 미국 및 국제 특허의 보호를 받고 있습니다. 이 문서에 포함되어 있는 모든 정보는 사전에 승인 내용을 우선합니다. 상업적 사용 목적을 위한 모든 정보 및 기술은 텍트론릭스 및 기타 관련 텍트론릭스, 노의 등록 상표입니다. 본 문서에 인용된 다른 모든 상표는 해당 회사의 저지스 마크 상표 또는 등록 상표입니다.

408 DLG/WWW

37K-8980-01

**Tektronix**  
 Enabling Innovation

