

## DLC460F デジタルリーククランプメータ

取扱説明書 **CE**

### 三和電気計器株式会社

本社=東京都千代田区外神田2-4-4・電波ビル  
郵便番号=101-0021・電話=(03)3253-4871(代)  
大阪営業所=大阪市浪速区恵美須西2-7-2  
郵便番号=556-0003・電話=大阪(06)6631-7361(代)



01-1204 5001 6011

- メモ -

### [1] 安全に関する項目

～ご使用前に必ずお読みください。～

このたびデジタルリーククランプメータDLC460F型をお買い上げいただき、誠にありがとうございます。ご使用前にはこの取扱説明書をよくお読みいただき、正しく安全にご使用ください。そして常にご覧いただけるように製品と一緒にして大切に保管してください。

本書で指定していない方法で使用すると、本製品の保護機能が損なわれることがあります。本文中の“**△警告**”および“**△注意**”の記載事項は、やけどや感電などの事故防止のため、必ずお守りください。

#### 1-1 警告マークなどの記号説明

本器および「取扱説明書」に使用されている記号と意味について  
**△**:安全に使用するための特に重要な事項を示します。

- ・警告文はやけどや感電などの人身事故を防止するためのものです。
- ・注意文は本器を壊すおそれのあるお取り扱いについての注意文です。

- :高電圧注意
- :グラウンド
- :交流(AC)
- :直流(DC)
- :抵抗
- :パルス
- :バックライト
- :二重絶縁または強化絶縁

#### 1-2 安全使用のための警告文

### △警告

- 以下の項目は、やけどや感電などの人身事故を防止するためのものです。本器をご使用する際には必ずお守りください。
1. 本器は低圧用回路用のリーククランプメータです。対地電圧600Vrms以下の電路で使用すること。
  2. AC33Vrms(46.7Vpeak)またはDC70V以上の電圧は人体に危険なため触れないように注意すること。
  3. 最大定格入力値(1-3参照)を超える信号を入力しないこと。
  4. 強力な電磁波を発生するもの、帯電しているものの近くでは使用しないこと。
  5. 本体またはテストリードが傷んでいたたり、壊れていたりしている場合は使用しないこと。
  6. ケースまたは電池ふたを外した状態では使用しないこと。
  7. 測定中はテストリードのつばよりテストピン側及びクランプセンサのバリアより先を持たないこと。本器またはテストリードのフィンガーガードより先を持つこと。
  8. 測定する場合は最初に接地側(テストリードの黒)を接続し、離す場合は最後に接地側を離すこと。
  9. 測定中は他のファンクション切り換ええないこと。
  10. 測定前には、ファンクションの確認を確実にすること。
  11. 本器または手が水等でぬれた状態での使用はしないこと。
  12. テストリードは指定タイプのものを使用すること。
  13. 電池交換を除く修理・改造は行わないこと。
  14. 始業点検及び年1回以上の点検は必ず行うこと。
  15. 屋内で使用すること。

### 1-3 過負荷保護

各ファンクション入力端子の最大定格入力値および過負荷保護を定めています。

ファンクション	入力端子	最大定格入力値	最大過負荷保護入力値
DCV・ACV	- と +	DC/AC 600 V	DC/AC 660 V
~)Ω		△電圧・電流 入力禁止	
ACmA	クランプ	AC600 mA	AC 100 A
ACA	センサ部	AC400 A	AC 450 A

### [2] 用途と特長

#### 2-1 用途

本器はCAT. 600V 範囲内の測定用に設計された交直流用のデジタルリーククランプメータです。低電圧600V以下の電路、電気機器、電源設備などの電流測定や漏洩電流測定に適しています。

#### 2-2 特長

- ・IEC61010 CAT. に適合した安全設計
- ・交流(mA・AC)はインバーター等の高周波をカットするローパスフィルター機能付き
- ・10μA分解能のmA測定機能
- ・MAX MINホールド、データホールド機能
- ・バックライト機能
- ・オートパワーセーブ機能

#### 過電圧測定分類

過電圧測定分類(CAT. ):  
コンセントから電源変圧器(トランス)等を経由した機器内の二次側電路。

#### 過電圧測定分類(CAT. ):

コンセントに接続する電源コード付き機器の一次側電路。

#### 過電圧測定分類(CAT. ):

直接分電盤から電気を取り込む機器の一次側および分岐部からコンセントまでの電路。

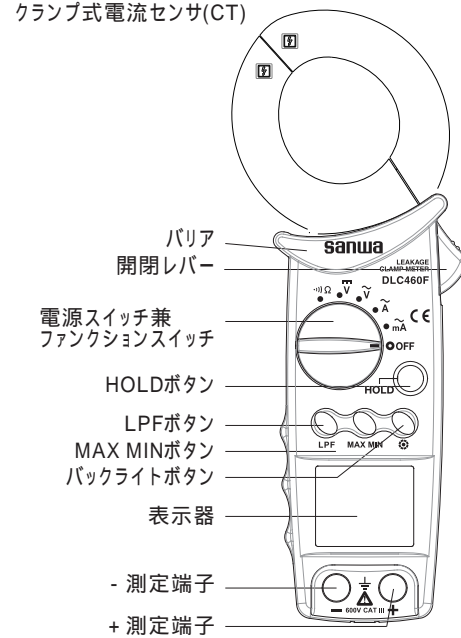
#### 過電圧測定分類(CAT. ):

引き込み線から分電盤までの電路。

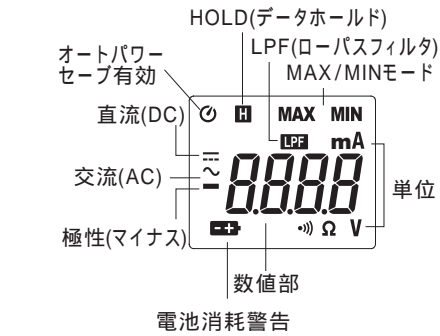
### [3] 各部の名称

#### 3-1 本体

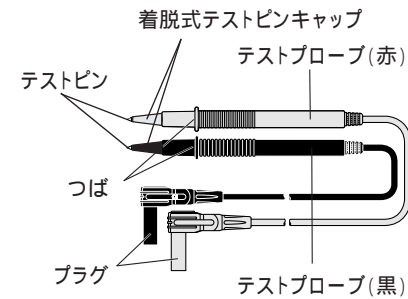
#### クランプ式電流センサ(CT)



### 3-2 表示器



### 3-3 テストリード



着脱式テストピンキャップ装着時: CAT. 600V  
着脱式テストピンキャップ未装着時: CAT. 1000V

### [4] 機能説明

4-1 電源スイッチ & ファンクションスイッチ:  
(全ファンクション)  
このスイッチを回して電源のON/OFFおよび各測定ファンクションの切り換えをおこないます。

4-2 HOLDボタン:(全ファンクション)  
HOLDボタンを押すと、表示器に が点灯、その時点の表示値を保持します。測定入力が変わっても表示は変化しません。再度ボタンを押すと、ホールド状態は解除され測定状態に戻ります。

備考  
・ファンクションスイッチを切り換えるとHOLDは解除されます。

4-3 LPFボタン:(mAとAファンクション)  
LPFボタンを押すと、表示器に が点灯し、フィルターにより周波数の高い電流はカットされます。再度ボタンを押すと解除されます。

備考  
・フィルタ特性: 180Hzで約-3dB

4-4 MAX/MINボタン:(全ファンクション)  
MAX/MINボタンを押すとMAX/MINモードとなります。測定レンジは固定されボタンを押す毎に以下のように切り替わります。  
MAX値表示(**MAX**点灯) MIN値表示(**MIN**点灯)  
現在の測定値表示(**MAX MIN**点灯)  
MAX値表示(**MAX**点灯)  
再度ボタンを一秒以上押すとMAX/MINモードは解除されます。  
MAX値 : MAX/MINモード設定時から測定した最大値を表示  
MIN値 : MAX/MINモード設定時から測定した最小値を表示  
現在の測定値 : 今の測定値を表示し最大値と最小値を記録します。最大値または最小値を確認するときは、ボタンを押してMAX値表示やMIN値表示に切り換えます。

備考  
・ファンクションを切り換えるとMAX/MINモードは解除されます。

4-5 バックライトボタン  
ボタンを押すと表示器にバックライトが点灯します。再度このボタンを押すと消灯します。または30秒で自動消灯します。

4-6 オートパワーセーブ  
最終操作から約30分で自動的に表示が消え、電源の消費を抑えるオートパワーセーブ(以下APS)機能つきです。APS機能有効時は表示器に が点灯しています。APSが働いて表示が消えた状態から復帰する場合は、なにか押しボタンを押してください。

備考  
・APS時にも微少な電源電流が流れていますので測定が終わったら、必ずファンクションスイッチをOFFの位置に戻してください。  
・APS機能を解除するには、HOLDボタンを押し

たままファンクションスイッチを回し電源をONしてください。表示器の マークが消灯されたら解除状態です。

4-7 電池消耗警告表示  
内蔵電池が消耗し電池電圧が約2.2V以下になった時、表示器に マークが表示されます。このマークが点灯した時には、新しい電池(2本共に)と交換してください。

### [5] 測定方法

### △警告

1. 各ファンクションの最大定格値を超えた入力を加えないこと。
2. 測定中はファンクションスイッチを切り換ええないこと。
3. 測定中はテストプローブのつばよりテストピン側を持たないこと。

5-1 始業点検  
測定を始める前に以下の項目を確認してください。  
・外観チェック: 落下などにより本体外觀に異常がないか?  
・アクセサリ: テストリードに断線やひび割れ等の異常はないか?  
・電池消耗警告が表示されていないか?  
・ マークが表示されている場合は新品電池と交換してください。  
・本体または手が水などでぬれた状態ではないか?  
表示器に何も表示が出ない場合は、電池の全消費が考えられます。

### 5-2 交流電流測定 mA

### △警告

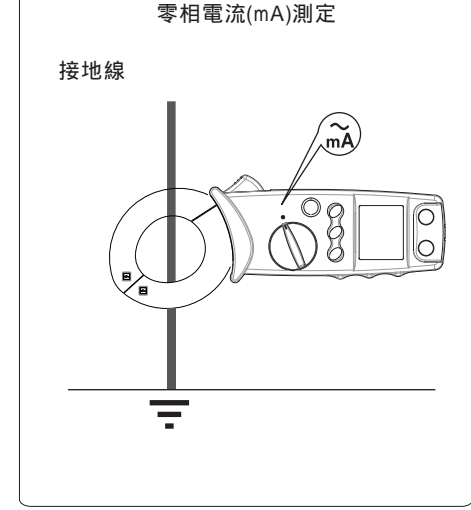
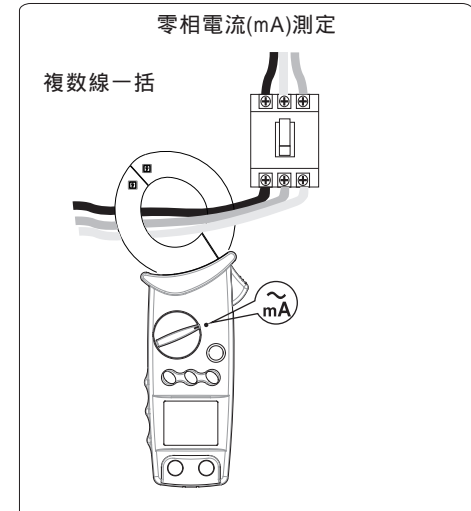
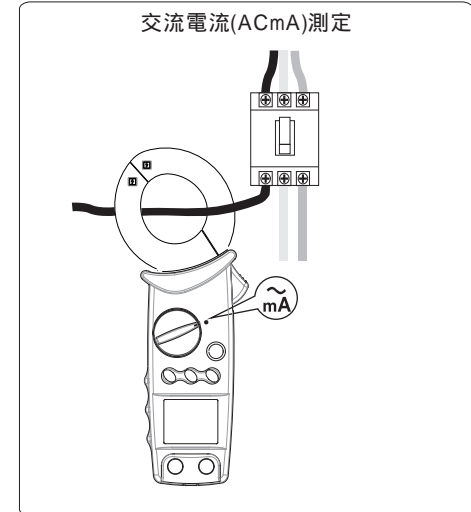
感電防止のため、テストリードは必ず測定端子から外しておくこと。

備考:  
・被測定導体(電線)はなるべくCTの中央にクランプしてください。

・零相電流測定は接地線または、複数の電線を一緒にクランプしてください。また、複数の芯線で構成されているケーブルや並行コードをクランプしてください。

・強電磁界での使用は誤動作する事があります。

・電圧と電流を同時に入力すると誤動作して正しい測定ができません。

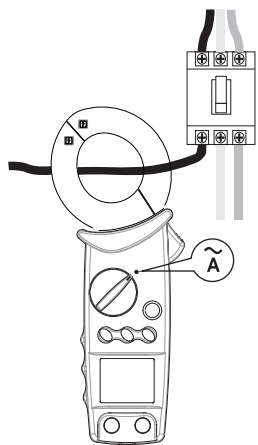


### 5-3 電流測定 A

#### ⚠警告

感電防止のため、テストリードは必ず測定端子から外しておくこと。

#### 交流電流(ACA)測定



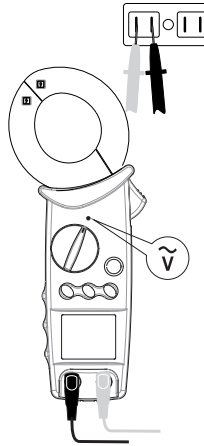
- 備考:
- 被測定導体(電線)はなるべくCTの中央にクランプしてください。
  - 電線は必ず1本のみクランプしてください。2本、3本と複数の電線を一緒にクランプしたり、複数の芯線で構成されているケーブルや並行コードをクランプしても電流測定はできません。
  - 強電磁界での使用は誤動作する事があります。
  - 電圧と電流を同時に入力すると誤動作して正しい測定ができません。

### 5-4 電圧測定 ACV DCV

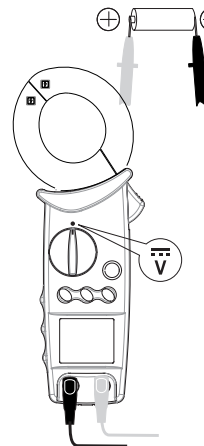
#### ⚠警告

感電防止のため、対地電圧600V以上の電路で使用しないこと。

#### 交流電圧(ACV)測定



#### 直流電圧(DCV)測定

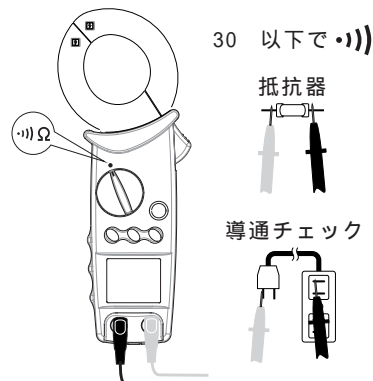


### 5-5 抵抗測定 導通チェック

#### ⚠警告

測定端子に外部から電圧を絶対に加えないこと

#### 抵抗( )測定 導通チェック



- 備考
- 測定値が30 Ω以下でブザーが発音します。
  - 入力端子間の開放電圧: 約0.9V

### [6] 保守管理について

#### ⚠警告

- この項目は安全上重要です。本説明書をよく理解した上で管理を行ってください。
- 安全と精度維持のために1年に1回以上は校正、点検を行ってください。

#### 6-1 保守点検

- 1) 外観:
  - 落下などにより、外観が壊れていないか?
- 2) テストリード:
  - テストリードから芯線が露出していないか?
  - 入力端子にプラグを差し込んだときに緩みはないか?

以上の項目に該当するものはそのまま使用せず、修理を依頼してください。

#### 6-2 校正・点検

詳細については三和電気計器(株)までお問い合わせください。(項目 7-3 を参照。)

#### 6-3 保管について

#### ⚠注意

1. 本体は揮発性溶剤に弱いため、シンナーやアルコールなどで拭かないこと。
2. 本体は熱に弱いため、高熱を発生するものに近くに置かないこと。
3. 振動の多い場所や落下のおそれのある場所に保管しないこと。
4. 直射日光や高熱、低温、多湿、結露のある場所での保管は避けること。
5. 長期間使用しない場合は内蔵電池を必ず抜いておくこと。

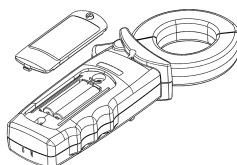
### 6-4 電池の交換

出荷時の電池について  
工場出荷時に組み込まれている電池はモニター用電池ですので電池寿命が新品電池より短い場合があります。  
モニター用電池とは製品の機能や性能をチェックするための電池のことです。

#### ⚠警告

感電のおそれがあるため、測定端子に入力加わった状態で電池ふたを外さないこと。また、ファンクションスイッチがOFFになっていることを確認し作業を行うこと。

電池ふた固定ネジ(1本)をマイナスドライバーでまわします。  
電池ふたが浮き上がったらずします。  
電池ホルダ内の電池を極性に注意して2本共に新品と交換します。  
電池ふた固定ネジを元どおりネジ止めします。



### [7] アフターサービスについて

#### 7-1 保証期間について

本製品の保証期間は、お買い上げの日より3年間です。

ただし、日本国内で購入し日本国内でご使用いただく場合に限りです。また、製品本体の精度は1年保証、製品付属の電池、テストリード等は保証対象外とさせていただきます。

#### 7-2 修理について

- 1) 修理依頼の前にもう一度次の項目をご確認ください。
  - ・内蔵電池の容量と電池装着時の極性をチェック。
  - ・テストリードの断線をチェック。
- 2) 保証期間中の修理: 保証書の記載内容によって修理させていただきます。
- 3) 保証期間経過後の修理  
修理および輸送費用が製品価格より高くなる場合もありますので、事前にお問い合わせください。補修用性能部品の最低保有期間は、製造打切り後6年間です。この保有期間を修理可能期間とさせていただきます。ただし、性能部品が製造中止などにより入手不可能になった場合は、保有期間が短くなる場合もあります。
- 4) 修理品の送り先  
製品(本体およびテストリード等の付属品を含む)の安全輸送のため、製品の5倍以上の容積の箱に入れ、十分なクッションを詰め、箱の表面に「修理品在中」と明記して送りください。輸送にかかる往復の送料は、お客様のご負担とさせていただきます。

[送り先] 三和電気計器株式会社  
羽村工場サービス課  
〒205-8604 東京都羽村市神明台4-7-15  
TEL (042) 554-0113 / FAX (042) 555-9046

#### 7-3 お問い合わせ

三和電気計器株式会社  
本社: TEL (03) 3253-4871 / FAX (03) 3251-7022  
大阪: TEL (06) 6631-7361 / FAX (06) 6644-3249  
お客様計測相談室: ☎ 0120-51-3930  
受付時間 9:30 ~ 12:00、13:00 ~ 17:00  
(土日祭日は除く)

ホームページ: <http://sanwa-meter.co.jp>

### [8] 仕様

#### 8-1 一般仕様

動作方式: 二重積分方式  
交流検波方式: 平均値  
表示: 最大6000カウント  
(V Aファンクション)  
最大9999カウント  
( $\Omega$  ファンクション)

サンプルレート: 約2回/秒  
オーバー表示: 数値部にOL表示  
レンジ切り換え: オートレンジのみ  
極性切り換え: 自動切り換え(-表示)  
電池消耗表示: 電池電源が約2.2V以下で表示器に マークが点灯

電流測定方式: クランプ式電流センサ(CT)

最大クランプ径: 開口約 35mm  
導体径約40mm

使用環境条件: 約2000m以下、屋内使用  
環境汚染度2

精度保証温湿度範囲: 23±5、80%RH以下  
(結露のないこと)

使用温湿度範囲: 5 ~ 40、80%RH以下  
(結露のないこと)

保存温湿度範囲: -10 ~ 50、80%RH以下  
(結露のないこと)

電源: 単4アルカリ電池1.5V (LR03) × 2本

オートパワーセーブ: 最終操作から約30分後に電源セーブ

TYP 0.1mW以下  
消費電力: 約33mW TYP.

電池寿命: 連続約90時間  
(バックライト非点灯時)

寸法・質量: H206 × W83 × D38 mm  
約320g(電池含む)

安全規格: IEC61010-1 CAT.III 600V  
IEC61010-2-032  
IEC61010-031

EMC指令: IEC61326

付属品: 取扱説明書  
テストリード(TL-23a)  
キャリングポーチ(C-DCM660)

### 8-2 測定範囲及び精度

温度: 23±5 湿度: 80%RH以下(結露のないこと)、電源電圧2.3V以上  
rdg(reading): 読み取り値  
dgt(digit): 最終桁のカウント数

リーク電流 mA		
ファンクション	レンジ	精度
mA	60.00 mA	50 Hz / 60 Hz ±(1.2%rdg + 5 dgt)
	600.0 mA	40 Hz ~ 400 Hz ±(2.5%rdg + 10 dgt)

- 備考
- ・LPFフィルタ特性: 180Hzで約-3dB
  - ・精度は中心位置での測定時
  - ・LPF機能ON時の精度保証周波数: 50/60 Hz

#### 交流電流 ACA

ファンクション	レンジ	精度
A	60.00 A	0 A ~ 200 A 50 Hz / 60 Hz ±(1.2%rdg + 5 dgt) 40 Hz ~ 400 Hz ±(2.5%rdg + 10 dgt)
	400.0 A	200.1 A ~ 400 A 50 Hz / 60 Hz ±(2.0%rdg + 5 dgt) 40 Hz ~ 400 Hz ±(5.0%rdg + 10 dgt)

- 備考
- ・LPFフィルタ特性: 180Hzで約-3dB
  - ・精度は中心位置での測定時
  - ・LPF機能ON時の精度保証周波数: 50/60 Hz

#### 交流電圧 ACV

ファンクション	レンジ	精度
ACV	600.0 V	±(1.2%rdg + 5 dgt)

- 備考
- ・入力抵抗: 約1M

- ・精度保証周波数範囲: 50Hz~500Hz  
正弦波交流

#### 直流電圧 DCV

ファンクション	レンジ	精度
DCV	600.0 V	±(1.0%rdg + 2 dgt)

- 備考
- ・入力抵抗: 約1M

#### 抵抗・導通チェック

ファンクション	レンジ	精度
抵抗・導通	999.9	±(1.0%rdg + 8 dgt)

- 備考
- ・開放電圧: 約0.9V
  - ・約30 Ω以下で発音

sanwa

ご氏名		型名: <b>DLC460F</b>
様		製造NO:
ご住所		この製品は厳密なる品質管理を経てお届けするものです。
□□□-□□□□		本保証書は所定項目をご記入の上保管していただきアフターサービスの際ご提出下さい。
		本保証書は再発行は致しませんので大切に保管してください。
TEL		
保証期間		
ご購入日		年 月より3年間
<b>三和電気計器株式会社</b> 本社=東京都千代田区外神田2-4-6 電波ビル 郵便番号=101-0021 電話=東京(03)3253-4871(代)		

#### 保証規定

保証期間中に正常な使用状態のもとで、万一故障が発生した場合には無償で修理いたします。  
ただし下記事項に該当する場合は無償修理の対象から除外いたします。

1. 取扱説明書と異なる不適当な取扱いはまたは使用による故障
2. 当社サービスマン以外による不当な修理や改造に起因する故障
3. 火災水害などの天災を始め故障の原因が本製品以外の事由による故障
4. 電池消耗による不動作
5. お買い上げの輸送、移動、落下などによる故障及び損傷
6. 本保証書は日本国において有効です。

This warranty is valid only within Japan.

年月日	修理内容をご記入ください。

無償の認定は当社において行わせていただきます。

## DLC460F

DIGITAL LEAKAGE CLAMP METER



INSTRUCTION MANUAL

SANWA ELECTRIC INSTRUMENT CO., LTD  
Dempabldg, 4-4 Sotokanda 2-Chome Chiyoda-ku, Tokyo, Japan



01-1204 5001 6011

- MEMO -

### [1] SAFETY PRECAUTIONS

**\*Before use, read the following safety precautions.** This instruction manual explains how to use your digital leakage clamp meter DLC460F. Before use, please read this manual thoroughly to ensure correct and safe use. After reading it, keep it together with the product for reference to it when necessary. Using the product in a manner not specified in this manual may cause damage to the protection function of the product. The instructions given under the headings of **⚠ WARNING** and **⚠ CAUTION** must be followed to prevent accidental **burn** and **electric shock**.

#### 1-1 Explanation of Warning Symbols

The meanings of the symbols used in this manual and attached to the product are as follows:  
**⚠** : Very important instructions for safe use.  
 The warning messages are intended to prevent accidents to operating personnel such as burn and electric shock.  
 The caution messages are intended to prevent incorrect handling which may damage the product.

- : High voltage hazard
- : Ground
- : Alternating current (AC)
- : Direct current (DC)
- : Resistance
- : Buzzer
- : Backlight
- : Double insulation or reinforced insulation

#### 1-2 Warning Messages for Safe Use

##### ⚠ WARNING

The following instructions are intended to prevent personal injury such as burn and electric shock. Be sure to follow them when using the meter.

1. Never use the meter for the power lines exceeding 600VAC to ground.
2. Voltages over 70VDC or 33Vrms AC (46.7V peak) are hazardous to human body. Take care so as not to touch them.
3. Never input signals exceeding the maximum rated input value (see 1-3).
4. Never use the meter near equipment which generates strong electromagnetic waves or is charged.
5. Never use the meter if the meter or test leads are damaged or broken.
6. Never use the meter with the case or battery lid removed.
7. During measurement, keep your fingers behind the finger guard of test leads and the meter of the test leads.
8. To start measurement, do not change the meter to another function or range nor replace the plugs to other terminals.
9. During measurement, do not change function switch of the meter nor replace the plugs to other terminals.
10. Before starting measurement, make sure that the function and range are properly set.
11. Never use the meter when it is wet or with wet hands.
12. Be sure to use the specified type of test leads.
13. Never attempt repair or modification, except for battery replacement.
14. Always conduct start-up inspection and check the meter at least once a year.
15. This meter is for indoor use only.

### 1-3 Overload Protection

The maximum rated input value and overload protection have been established for the input terminals of each function.

Function	Input Terminal	Max. Rated Input Value	Max. Overload Protection
DCV·ACV	- and +	DC/AC 600V	DC/AC 660 V
Ω	+	Do not input voltage	
ACmA	CT	AC600 mA	AC100 A
ACA		AC400 A	AC450 A

### [2] APPLICATIONS AND FEATURES

#### 2-1 Applications

This is a digital leakage clampmeter designed for measurement in the ranges of CAT. III 600V. This meter is useful for measuring leakage or load current on power lines and equipment instrument.

#### 2-2 Features

Safety design in compliance with the IEC61010-1. Leakage current measurement Resolution 0.01mA  
 Low Pass Filter function  
 MAX-MIN Hold Function  
 Backlight Function  
 Data Hold, Auto Power Save Functions

**Classification of overvoltage measurement**  
**Overvoltage measurement classification (CAT. I):** Line on the secondary side on the inside of equipment via a transformer, etc. from the receptacle.

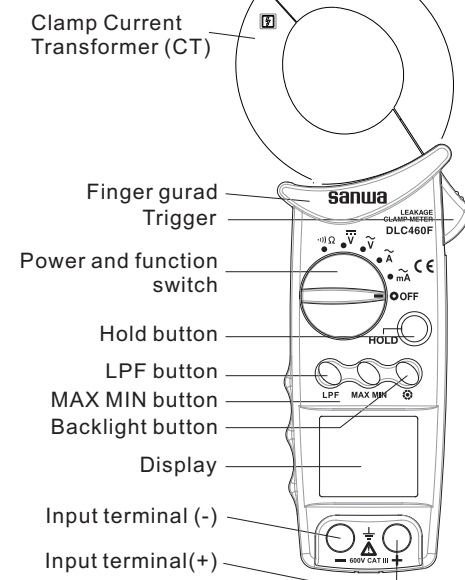
**Overvoltage measurement classification (CAT. II):** Line on the primary side of equipment with power cord to be connected to the receptacle.

**Overvoltage measurement classification (CAT. III):** Line from the primary side or branch of equipment which directly takes in electricity from a distribution board to the receptacle.

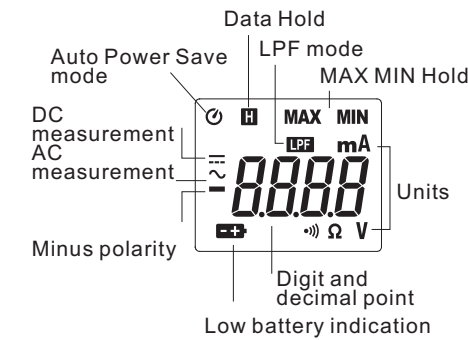
**Overvoltage measurement classification (CAT. IV):** Line from the service conductor to the distribution board.

### [3] NAMES OF COMPONENT UNITS

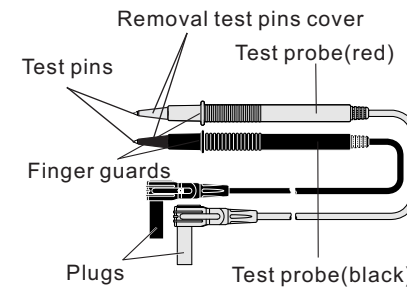
#### 3-1 Main unit



### 3-2 Display



### 3-3 Test Lead



In case of test pins cover attached: CAT.III 600V  
 In case of test pins cover removed: CAT.II 1000V

### [4] DESCRIPTION OF FUNCTION

#### 4-1 Power Switch and function switch

Turn this switch to turn on and off the power and select a measuring function.

#### 4-2 Date Hold function

When the HOLD button is pressed, the reading indicated will be held with on the display. The indicated reading will not change if the input signal is changed. When this button is pressed again, the function will be disabled and the meter will return to the measurement mode without on the display.

#### 4-3 LPF function (mA/ACA)

When the LPF button is pressed, turns on the display. This function cuts current value of high frequency. When this button is pressed again, the function will be disabled and the meter will return to the normal measurement mode without on the display.

#### Remarks:

Cut-off frequency: -3 dB at 180 Hz

#### 4-4 MAX/MIN function

When the MAX/MIN button is pressed, the meter enter MAX/MIN mode, fix a measuring range and turn **MAX MIN** on. Press the button, to read MAX, MIN, current reading sequence. Press the button for 1 sec. or more to exit the MAX/MIN mode.

#### Remarks:

Function changes or functional operations will cancel the function.

#### 4-5 BACKLIGHT function

When the backlight button is pressed, the backlight will be turned on. To disable the function, the button is pressed again. The backlight will be automatically turned off about 30 seconds after it was turned on.

#### 4-6 AUTO POWER SAVE function

The meter will go to AUTO POWER SAVE function to save battery life about 30 minutes after last function switch or button operation. To wake up the meter, press any button. To disable the function, press any button.

#### Remarks:

Even in the AUTO POWER SAVE mode, the tiny power is still consumed. When the meter is not going to be used for an extended period of time, be sure to turn off the power switch.

To disable the function, turn the function switch to position other than OFF while holding the HOLD button. on the display is turned off when Auto Power Save function is disabled.

#### 4-7 Low Battery indication

When the built-in batteries have been discharged and the voltage has dropped to below about 2.2V, appears in the display. When the mark flickers or lights, replace both two batteries with new ones.

### [5] MEASURING PROCEDURE

##### ⚠ WARNING

1. Do not apply an input signal exceeding the maximum rated input of each function.
2. During measurement, do not change the function switch.
3. During measurement, keep your finger behind finger guard of the test lead and the meter.
4. When measurement has been finished, remove the test leads and CT from the object measured and turn the function switch to OFF position.

#### 5-1 Start-up Inspection

Always conduct the start-up inspection to ensure safety.

1. Be sure that when the meter is turned on, the low battery indication is not flickering or lit. If it is flickering or lit, replace the battery with a new ones.
2. Do not use the meter if the meter or test lead is damaged or broken.
3. Make sure the test leads are not cut.
4. Make sure the meter and your hand are not wet.

### 5-2 Current Measurement (mA)

##### ⚠ WARNING

Remove the test leads from the measuring terminals to avoid electric shock.

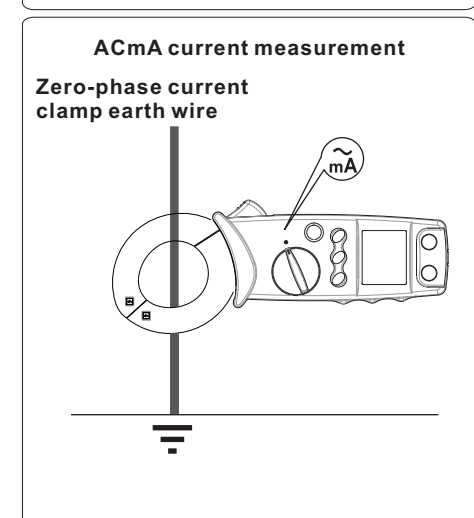
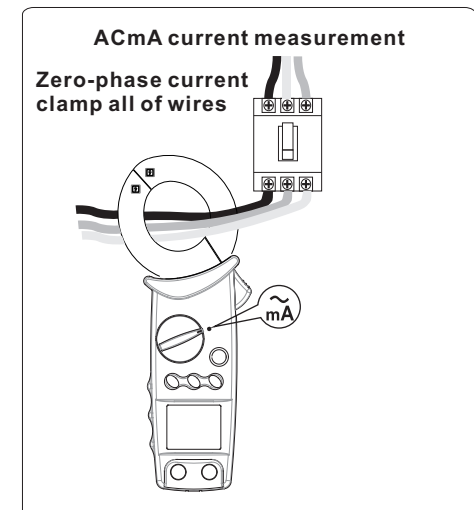
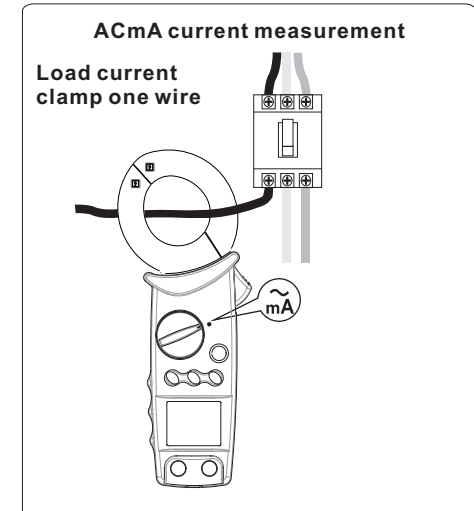
#### Remarks:

Clamp the conductor (cable) to measure at the center of the trans core (CT).

To measure zero-phase current, clamp only earth wire or all of wires like 2-core or 3-core wire together.

The meter may malfunction in places where a strong magnetic field is present.

Do not apply voltage and current at the same time.

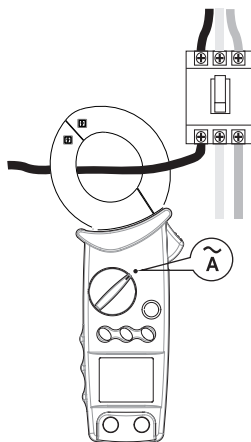


### 5-3 Current Measurement (ACA)

#### ⚠ WARNING

Remove the test leads from the measuring terminals to avoid electric shock.

#### AC current measurement



#### Remarks:

Clamp the conductor (cable) to measure at the center of the trans core (CT).

Clamp only one cable. If several cables are clamped together or 2-core or 3-core cords or cables are clamped, current cannot be measured accurately.

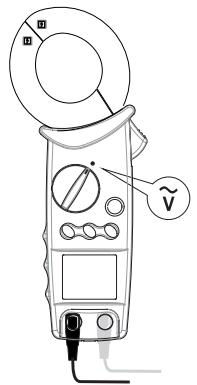
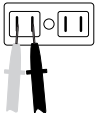
The meter may malfunction in places where a strong magnetic field is present.

### 5-4 Voltage Measurement (ACV DCV)

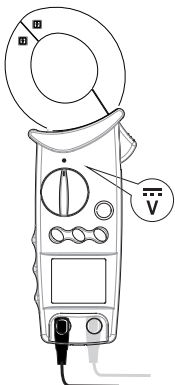
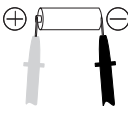
#### ⚠ WARNING

Never use the meter in power lines exceeding 600 V to ground.

#### AC voltage measurement



#### DC voltage measurement

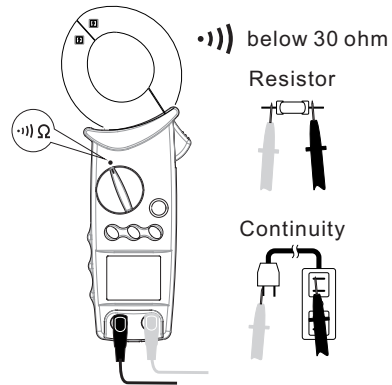


### 5-5 Resistance Measurement, Continuity Check

#### ⚠ WARNING

Never apply a voltage to the input terminals.

#### Resistance measurement Continuity check



#### Remarks

Reading is 30 ohm or below, buzzer sounds.  
Open voltage' approx. 0.9V

### 6-3 Storage

#### ⚠ WARNING

1. The panel and case are not resistant to volatile solvent and must not be cleaned with thinner or alcohol.
2. The panel and case are not resistant to heat. Do not place the meter near heat-generating devices.
3. Do not store the meter in a place where it may be subjected to vibration or from where it may fall.
4. Do not store the meter in places under direct sunlight, or hot, cold or humid places or places where condensation is anticipated.
5. If the meter will not be used for a long time, remove the batteries.

### 6-4 Battery Replacement

#### Batteries when the meter is shipped:

A battery for monitoring has been installed prior to shipment from the factory. It may be discharged before the expiration of the described battery life. \*The battery for monitoring is a battery used to check the functions and performance of the product.

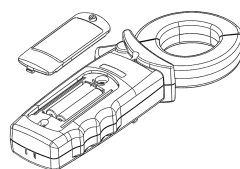
#### ⚠ WARNING

To avoid electric shock, do not remove the battery door with an input being applied to the measuring terminals. Also, before starting replacement, make sure the power of the meter is OFF.

1. Remove the fixing screw of the battery lid with a minus screwdriver.
2. Replace both two batteries in the battery

holder with new ones. (Pay attention to their polarity.)

3. Set and secure the battery door with the fixing screw as before.



### [7] AFTER-SALE SERVICE

#### 7-1 Warranty and Provision

Sanwa offers comprehensive warranty services to its end-users and to its product resellers. Under Sanwa's general warranty policy, each instrument is warranted to be free from defects in workmanship or material under normal use for the period of one (1) year from the date of purchase.

This warranty policy is valid within the country of purchase only, and applied only to the product purchased from Sanwa authorized agent or distributor.

Sanwa reserves the right to inspect all warranty claims to determine the extent to which the warranty policy shall apply. This warranty shall not apply to disposables batteries, or any product or parts, which have been subject to one of the following causes:

1. A failure due to improper handling or use that deviates from the instruction manual.
2. A failure due to inadequate repair or modification by people other than Sanwa service personnel.
3. A failure due to causes not attributable to this product such as fire, flood and other natural disaster.
4. Non-operation due to a discharged battery.
5. A failure or damage due to transportation, relocation or dropping after the purchase.

#### 7-2 Repair

Customers are asked to provide the following information when requesting services:

1. Customer name, address, and contact information
2. Description of problem
3. Description of product configuration
4. Model Number
5. Product Serial Number
6. Proof of Date-of-Purchase
7. Where you purchased the product

Please contact Sanwa authorized agent / distributor / service provider, listed in our website, in your country with above information. An instrument sent to Sanwa / agent / distributor without above information will be returned to the customer.

#### Note:

- 1) Prior to requesting repair, please check the following: Capacity of the built-in battery, polarity of installation and discontinuity of the test leads.
- 2) Repair during the warranty period: The failed

meter will be repaired in accordance with the conditions stipulated in 7-1 Warranty and Provision.

- 3) Repair after the warranty period has expired: In some cases, repair and transportation cost may become higher than the price of the product. Please contact Sanwa authorized agent / distributor / service provider in advance. The minimum retention period of service functional parts is 6 years after the discontinuation of manufacture. This retention period is the repair warranty period. Please note, however, if such functional parts become unavailable for reasons of discontinuation of manufacture, etc., the retention period may become shorter accordingly.

- 4) Precautions when sending the product to be repaired.  
To ensure the safety of the product during transportation, place the product in a box that is larger than the product 5 times or more in volume and fill cushion materials fully and then clearly mark " Repair Product Enclosed " on the box surface. The cost of sending and returning the product shall be borne by the customer.

#### 7-3 SANWA web site

<http://www.sanwa-meter.co.jp>

E-mail: [exp\\_sales@sanwa-meter.co.jp](mailto:exp_sales@sanwa-meter.co.jp)

### [8] SPECIFICATIONS

#### 8-1 General Specifications

Operation method: Double integration  
AC measuring method: Average sensing

Display: 6000count for A/V  
9999counts for Resistance and Continuity check

Sampling rate: Approx. 2 times/sec.

Over-range: "OL" indication

Range selection: Auto

Polarity switching: Auto ( - indication)

Low Battery indication: lights when built-in battery voltage is below 2.2 V or below.

Max. clamp conductor diameter: φ40mm,

35mm(open CT size)

Environmental condition: Altitude up to 2000 meters, indoor use

pollution degree 2

Operating temperature: 5°C to 40°C in the humidity range as follows.

No condensation allowed. 80%RH(max.) at 5°C to 31°C, linearly dropping from 80%RH to 50%RH at 31°C to 40°C.

Storage temperature: -10°C to 50°C, 80%RH max., no condensation.

Power supply: LR03 x 2 pcs.

Auto Power Save: Power save in about 30 mins. after last operation.

Power consumption: Approx. 33 mW TYP

Battery life: Approx 90 hours

Dimension: H206 x W83 x D38 mm

Weight: Approx. 320 g (batteries included)

Safety standards: IEC61010-1 CAT.III 600V, IEC61010-2-032, IEC61010-031

EMC Directive: IEC61326

Standard: Instruction manual

Accessories: Test leads (TL-23a)

#### 8-2 Measuring Range and Accuracy

Temperature: 23 ± 5°C, humidity: 80%RH max.(no condensation), supply voltage 2.2 V or above.

rdg(reading): Read value. dgt(digit): Number of counts of last digit.

#### AC mA current

Function	Range	Accuracy
mA	60.00 mA	50 Hz / 60 Hz ±(1.2 %rdg + 5 dgt)
	600.0 mA	40 Hz - 400 Hz ±(2.5 %rdg + 10 dgt)

#### Remarks:

Accuracy is specified at center of CT.

LPF: Approx. -3 dB@180 Hz

Accuracy assurance frequency at LPF function: 50/60 Hz

#### AC current

Function	Range	Accuracy
ACA	60.00 A	0 A - 200 A 50 Hz / 60 Hz ±(1.2 %rdg + 5 dgt)
	400.0 A	40 Hz - 400 Hz ±(2.5 %rdg + 10 dgt)
ACA	60.00 A	200A - 400A 50 Hz / 60 Hz ±(2.0 %rdg + 5 dgt)
	400.0 A	40 Hz - 400 Hz ±(5 %rdg + 10 dgt)

#### Remarks:

Accuracy is specified at center of CT.

LPF: Approx. -3dB@180Hz

Accuracy assurance frequency at LPF function: 50/60 Hz

#### AC voltage

Function	Range	Accuracy
ACV	600.0 V	±(1.2 %rdg + 5 dgt)

#### Remarks:

Input impedance: Approx 1M ohm.

Bandwidth: 40 Hz ~ 400 Hz (sine wave)

#### DC voltage

Function	Range	Accuracy
DCV	600.0 V	±(1.0 %rdg + 2 dgt)

#### Remarks:

Input impedance: Approx 1M ohm.

#### Resistance and Continuity check

Function	Range	Accuracy
· ) Ω	999.9 Ω	±(1.0 %rdg + 8 dgt)

#### Remarks:

Open voltage: Approx 0.9 V

Buzzer sounds : Less than 30 ohms